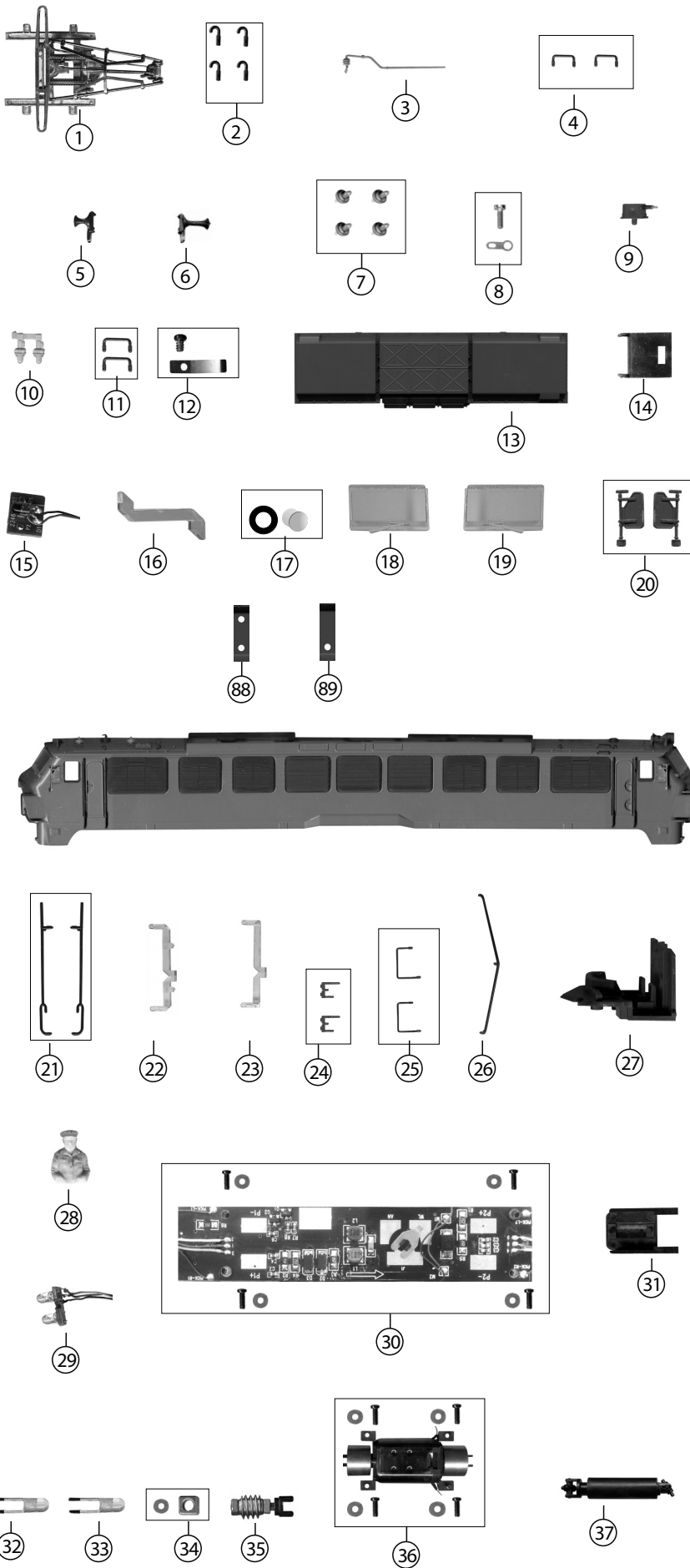


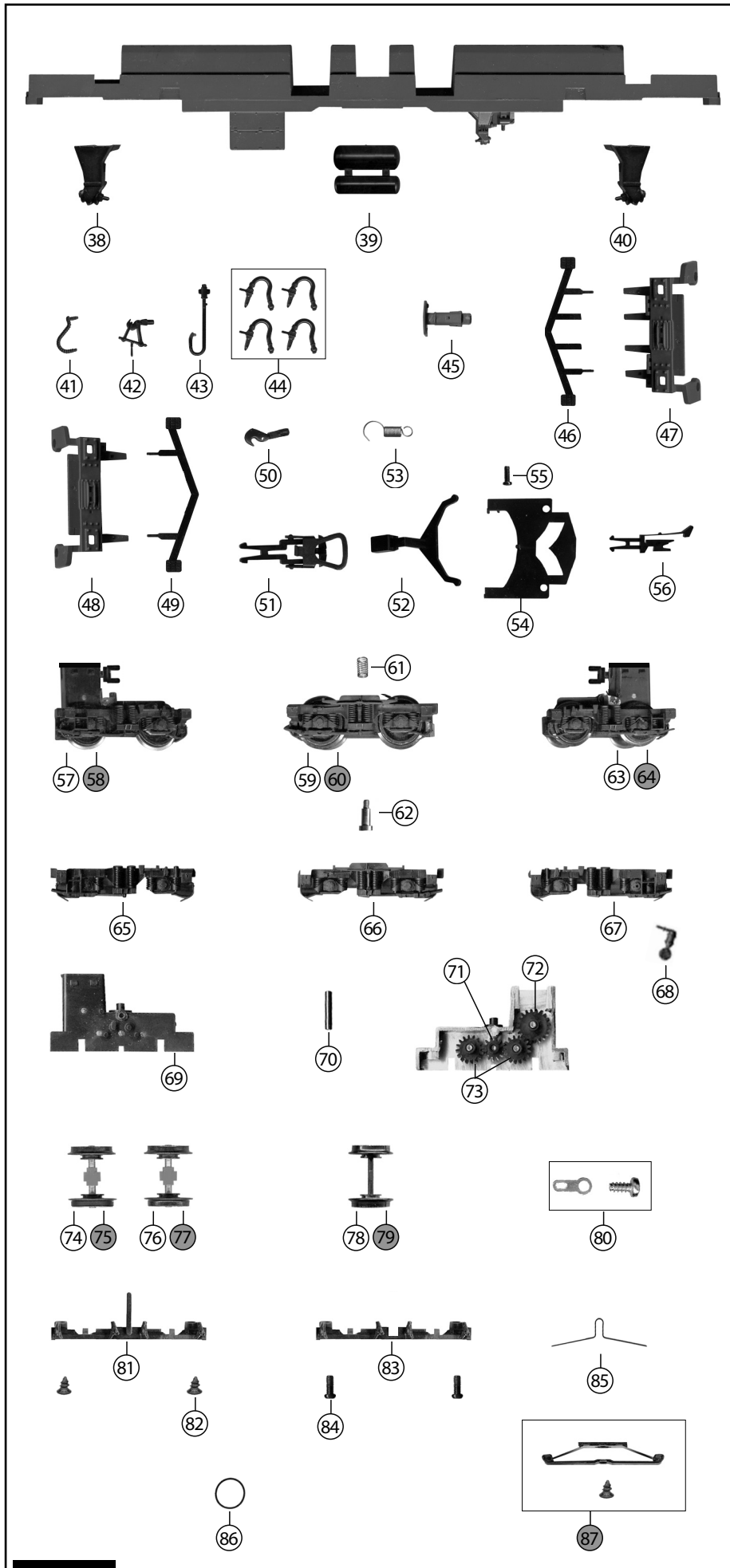
## LISTA DE RECAMBIOS / LIST OF SPARES



Nº Artículo Item No	Descripción Description	Ref. repuesto Spare part ref.
1	Pantógrafo Pantograph	ER7610
2	Argollas Rings	ER25802B
3	Aislante techo 1 Roof isolator 1	ER25803
4	Set asideros techo 1 Roof handlers set 1	ER25804B
5	Bocina corta Short horn	ER25805A
6	Bocina larga Large horn	ER25806A
7	Aislantes del pantógrafo Pantograph isolator	ER25807
8	Set tornillo y terminal Pantograph support	ER25808
9	Caja eléctrica Electric box	ER25809C
10	Aislante techo 2 Roof isolator 2	ER25810A
11	Set de asideros techo 2 Roof handlers set 2	ER25811A
12	Set tornillo y contacto Screw and contact set	ER25813
13	Cubierta del techo Roof cover	ER2592/01
14	Caja luz superior Roof light support	ER25815
15	Luz superior Upper light	ER25816
16	Difusor superior Upper light bar	ER25817
17	Foco superior Upper light	ER25818A
18	Cristal frontal izquierdo Front left window	ER25821A
19	Cristal frontal derecho Front right window	ER25820A
20	Set retrovisores Rear mirror set	ER25822A
21	Set asideros puerta Door handlers set	ER25823A
22	Difusor luz blanca White light bar	ER25824
23	Difusor luz roja Red light bar	ER25825
24	Set portaseñales Lantern light set	ER25826A
25	Set asideros bajos Low handlers set	ER25827A
26	Asidero frontal Front handler	ER25828A
27	Cabina Cabin	ER25831D
28	Maquinista Driver	ER34074
29	Luces frontales Front lights	ER25835
30	Circuito impreso Printed circuit	ER2592/02
31	Tapa sinfin Gear worm lid	ER25837
32	Led blanco dorado White golden led	ER6806B
33	Led rojo Red led	ER6817
34	Cojinete del sinfin con arandela Worm gear bearing with washer	ER25840
35	Sinfin Gear worm	ER25841
36	Motor Motor	ER2592/03
37	Cardan Cardan joint	ER25843
38	Soporte estabilizador izq. Left stabilizer support	ER25845B
39	Despósitos Tanks	ER25846A
40	Soporte estabilizador dch. Right stabilizer support	ER25847B
41	Manguera 1 Air hose 1	ER25848B
42	Gancho de husillo Screw coupling	ER25849B
43	Manguera 2 Air hose 2	ER25850B
44	Set de mangueras Air hose set	ER25851B
45	Tope Buffer	ER25852A

### LISTA DE RECAMBIOS / LIST OF SPARES

Nº Artículo Item No	Descripción Description	Ref. repuesto Spare part ref.
46	Faldón decorativo Snow plough for showing	ER25853A
47	Topera decorativa Buffer holder for showing	ER25854B
48	Topera funcional Buffer holder for running	ER5855B
49	Faldón funcional Snow plough for running	ER25856A
50	Gancho Hook	ER25857B
51	Enganche lazo Head hooks with loop	ER058
52	Brazo enganche Coupling holder	ER25859
53	Muelle enganche Coupling holder spring	ER25860
54	Tapa brazo enganche Coupling holder lid	ER25861A
55	Tornillo Screw	ER25862
56	Enganche corto Short coupling	ER060
57	Bogie DC DC bogie	ER25864A
58	Bogie AC AC bogie	ER25865A
59	Bogie central DC Central DC bogie	ER25866A
60	Bogie central AC Central AC bogie	ER25867A
61	Muelle bogie central Central bogie spring	ER25868
62	Tornillo bogie central Central bogie screw	ER25869
63	Bogie para tacómetro DC Tacometer DC bogie	ER25870A
64	Bogie para tacómetro AC Tacometer AC bogie	ER25871A
65	Cobertura bogie Bogie cover	ER25872A
66	Cobertura bogie central Central bogie cover	ER25873A
67	Cobertura bogie tacómetro Tacometer bogie cover	ER25874A
68	Tacómetro Tacometer	ER25875A
69	Caja de engranajes Gear box	ER25876A
70	Eje engranajes Gear axle	ER25877
71	Engranaje Gear	ER25878
72	Engranaje Gear	ER25879
73	Engranaje Gear	ER25880
74	Rueda con aro DC Wheel set DC with rubber tyre	ER25881
75	Rueda con aro AC Wheel set AC with rubber tyre	ER25882
76	Rueda sin aro DC Wheel set DC without rubber tyre	ER25883
77	Rueda sin aro AC Wheel set AC without rubber tyre	ER25884
78	Rueda sin engranaje DC Wheel set DC without gear	ER25885
79	Rueda sin engranaje AC Wheel set AC without gear	ER25886
80	Set tornillo y terminal Terminal and screw set	ER25887
81	Base bogie motriz Motor bogie lid	ER25888A
82	Tornillo base bogie motriz Motor bogie lid screw	ER25889
83	Base bogie central Central bogie lid	ER25890A
84	Tornillo base bogie central Central bogie lid screw	ER25891
85	Contacto rueda Wheel contact	ER25892
86	Aro de adherencia Rubber tyre	ER25893
87	Patin AC AC pick up shoe	ER0100
88	Soporte contacto luz Light contact support	ER25896D
89	Soporte contacto pantógrafo Pantograph contact support	ER25897D
90	Bolsa de accesorios Accessories bag	ER25895B



### CARACTERÍSTICAS:

- La dirección preajustada de fábrica para la locomotora es 03 .
- Frecuencia 40 khz para un control del motor más suave.
- El decodificador V.4 admite los modos DCC, Motorola, DC, AC y Marklin® digital
- 14, 28 o 128 pasos de velocidad seleccionables para sistemas DCC.
- Función de compensación de carga.
- Protección contra sobrecargas en la corriente de salida para todas las funciones.
- Amplificador de audio 2W 4 Ohms.

### CAMBIO DE LOS PARÁMETROS DEL DECODIFICADOR:

El decodificador digital Loksound V.4 (16 Mbit), controla muchos parámetros.

Al final de estas instrucciones puede encontrar una lista con las mas importantes. Cada parámetro (CV) puede ser configurado independientemente utilizando su comando correspondiente.

### Sistemas DCC (Lenz, Intellibox, etc.)

Los parámetros son mucho mas fáciles de modificar si usted dispone de un sistema digital compatible DCC o un Intellibox. Por favor, lea el capítulo correspondiente en el manual de su sistema (programación de decodificadores DCC). El decodificador Loksound V.4 acepta todos los modos de programación NMRA.

### FUNCIONAMIENTO ANALÓGICO

Cuando se utilicen transformadores convencionales, el movimiento de la locomotora será similar al de una locomotora sin decodificador. La locomotora solo iniciará el movimiento cuando reciba una tensión mínima de entre 5,5 y 6 voltios, ya que el decodificador no funcionará con una tensión menor.

Debe tener en cuenta las siguientes advertencias:

El decodificador instalado en su locomotora Electrotren ha sido adaptado específicamente para este modelo y solo debe ser utilizado con este diseño concreto.

Antes de realizar cualquier manipulación, desconecte siempre el decodificador de la fuente de alimentación.

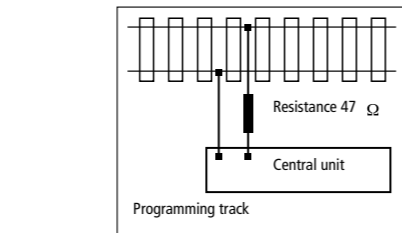
Si fuese necesario retirar el altavoz para realizar tareas de mantenimiento, manipúlelo con extremo cuidado; no ejerza presión sobre él ni toque las membranas del altavoz.

La función de reinicio es muy práctica, ya que le permite restaurar los valores originales de fábrica en cualquier momento, tanto en modo de funcionamiento DCC como en Motorola. Para realizar esta operación introduzca "8" en "CV" o "08" en el registro 08.

### Ajuste del volumen de sonido

El LokSound permite el control individual del volumen de cada sonido. Por favor, refiérase a la siguiente tabla para ver que CV necesita usted cambiar.

KEY	FUNCTION	SOUNDLOTS	VOLUME CVs	VALUES
F0	Luces frontales			
F1	Sonido on/off	1, 2, 18	259, 267, 395	100, 110, 128
F2	Bocina grave	3	275	128
F3	Señal aguda grave	6	299	128
F4	Jefe de estación	11	339	128
F5	Desactivar freno reostático			
F6	Foco principal			
F7	Luces rojas			
F8	Freno reostático	10	331	110
F9	Compresor	8	315	95
F10	Atención especial	5	291	128
F11	Silbato agudo	4	283	128



Cuando programe usando el equipo Lenz, Uhlenbrock o de Arnold, siga las instrucciones de programación del fabricante. Si aparece el mensaje de error "err02" durante la programación con el equipo Lenz o de Arnold, debe ser insertado entre uno de los dos cables suministrados y la pista programada una resistencia de 47 Ohm (0.5 Vatios o más).

KEY	FUNCTION	SOUNDLOTS	VOLUME CVs	VALUES
F12	Bocina corta	13	355	128
F13	Silbato corto	12	347	128
F14	Curve squeal	15	371	128
F15	Traca-tac	20, 21	411, 419	128, 128
F16	Enganche/desenganche	7	307	128
F17	Areneros	14	363	95
F18	Liberar frenos	16	379	70
F19+F6 OFF	Foco principal en cortas			
F20	Acceleración, modo de maniobras			
F21	Abrir/cerrar puerta	19	403	128
F22	Subir/bajar pantógrafo	9	323	128

Antes de cambiar ningún valor CV de control de volumen, asegúrese de que el valor para el CV31 está fijado en 16 y que el valor para CV32 es 1. Estos dos CV son utilizados como índices de selección de registro para diferenciar entre las funciones reales de CV257 y 511.

F19 Solo funcionara cuando F6 este apagado

El control de volumen maestro de CV63 controla todos los efectos de sonido. El volumen final para cada efecto de sonido resulta de la combinación entre el nivel del volumen maestro y el nivel de volumen individual.

CV	NAME	DESCRIPTION	RANGER	VALUE																										
1	Dirección Locomotora	Dirección de la locomotora	1-127	3																										
2	Voltage inicial	Grupo de velocidades mínimas de la locomotora	1-75	1																										
3	Aceleración	Este valor multiplicado por 0.869 es el tiempo desde la posición stop hasta velocidad máxima	0-255	60,15seg																										
4	Deceleración	Este valor multiplicado por 0.869 es el tiempo máximo hasta que se detiene	0-255	48-12seg																										
5	Velocidad Máxima	Velocidad máxima de la locomotora	0-64	155																										
6	Velocidad Media	Velocidad media de la locomotora	0-64																											
8	ID de producto	Número versión de fabricación (+D) de ESU. Establecer CV8 a valor 8 para el reseteo automático		151																										
13	Modalidad Analógica F1-F8.	Estado de las funciones F1 a F8 en modalidad analógica.	0-255	1																										
		<table border="1"> <thead> <tr> <th>Bit</th> <th>Function</th> <th>Value</th> </tr> </thead> <tbody> <tr> <td>0</td> <td>F1</td> <td>1</td> </tr> <tr> <td>1</td> <td>F2</td> <td>2</td> </tr> <tr> <td>2</td> <td>F3</td> <td>4</td> </tr> <tr> <td>3</td> <td>F4</td> <td>8</td> </tr> <tr> <td>4</td> <td>F5</td> <td>16</td> </tr> <tr> <td>5</td> <td>F6</td> <td>32</td> </tr> <tr> <td>6</td> <td>F7</td> <td>64</td> </tr> <tr> <td>7</td> <td>F8</td> <td>128</td> </tr> </tbody> </table>	Bit	Function	Value	0	F1	1	1	F2	2	2	F3	4	3	F4	8	4	F5	16	5	F6	32	6	F7	64	7	F8	128	
Bit	Function	Value																												
0	F1	1																												
1	F2	2																												
2	F3	4																												
3	F4	8																												
4	F5	16																												
5	F6	32																												
6	F7	64																												
7	F8	128																												
17	Extensión locomotora	Alargar dirección de la locomotora		192																										
18				128																										

27	Modo frenada	Modos de frenado activados			28		
		Bit	Funcion			Value	
		0	Frenada ABC, voltaje más alto en el lado derecho			1	
		1	Frenada ABC, voltaje más alto en el lado izquierdo			2	
		2	ZIMO® HLU frenos activos			4	
3	Frenada en DC si la polaridad es contraria a la dirección de la marcha	8					
4	Frenada en DC si la polaridad es la misma a la dirección de la marcha	16					
28	Configuración RailCom®	Configuración para RailCom®			131		
		Bit	Funcion			Value	
		0	Emisión de Canal 2 activada			1	
		1	Transmisión de datos permitida en Canal 2			2	
		7	RailCom® Plus. Registro automático de locomotora activo			128	
29	Configuración registro	Las normas DCC contienen el más completo número de configuración de variables (cv). Esta información es importante únicamente para DCC			30		
		Bit	Funcion			Value	
		0	Dirección normal de trayecto			0	
			Dirección contraria al trayecto			1	Activado
		1	14 niveles de velocidad (solo para DCC)			0	
			28/128 niveles de velocidad (solo DCC)			2	Activado
		2	Operación analógica interrumpida			0	
			Operación analógica permitida			4	Activado
		3	RailCom® desactivado			0	
			RailCom® permitido			8	Activado
		4	Curva de velocidad mediante CV2,5,6			0	
			Curve di velocità CV 67 - 96V			16	Activado
		5	Dirección corta CV 1en DCC			0	
	Dirección larga CV 17+18 en DCC	32					
31	Registro índice H	Selección de página para CV257 – 512		16	16		
32	Registro índice L	Selección de página para CV257-512		0, 2, 3	0		
49	Configuración extendida	Active la ayuda para las secciones del freno o apague el control posterior de EMF			27		
		Bit	Funcion			Value	
		0	Control de carga apagado			0	
			Control de carga encendido			1	
		1	DC motor PWM frequency - 15 kHz pulse frequency			0	
			DC motor PWM frequency - 30 kHz pulse frequency			2	
		2	Märklin® delta mode - Delta mode off			0	
			Märklin® delta mode - Delta mode on			4	
		3	Märklin® second address off			0	
			Märklin® second address on			8	
		4	Automatic speed step detection			0	
			DCC speed step detection off			16	
		5	Disable LGB® function button mode			0	
	Enable LGB® function button mode	32					
6	Disable Zimo® Manual Function	0					
	Enable Zimo® Manual Function	64					
50	Modo analógico	Selección del modo analógico deseado			03		
			Valore / Wert / Value				
		0	AC modo analógico apagado			0	
			AC modo analógico encendido			1	
		1	DC modo analógico apagado			0	
	DC modo analógico encendido	2					
52	Parámetro K de control de carga para conducción lenta.	Componente "K" del controlador interno PI para los pasos de velocidad a baja velocidad. Define el efecto del control de carga. Cuanto mas alto es el valor, mayor es el efecto del control de fuerza contraelectromotriz		0 - 255	15		
53	Voltaje de referencia de control	Define el voltaje de fuerza contraelectromotriz que debería generar el motor a máxima velocidad. Cuanto mas eficiente sea el motor, mayor debería ser el valor. Si el motor no alcanza su máxima velocidad, reduzca este parámetro.		0 - 255	140		
54	Parámetro K de control de carga	El componente "K" del controlador interno PI define el efecto del control de carga. Cuanto mas alto es el valor, mayor es el efecto del control de fuerza contraelectromotriz.		0 - 255	50		
55	Parámetro I de control de carga	El componente "I" del controlador interno PI define el momento de inercia del motor. Cuanto mayor sea el momento de inercia del motor (con un volante de inercia o diámetro de motor grandes) menor tiene que ser valor ajustado		1 - 255	100		
56	Rango de funcionamiento del control de carga	De 0 a 100%. Define hasta que velocidad (en porcentaje) el control de carga estará activo. Un valor de 32 indica que el control de carga será efectivo hasta media velocidad.		1 - 192	255		
63	Volumen sonido	Volumen del sonido de marcha y sonidos adicionales		0-192	140		
124	Configuración extendida 2	Ajustes adicionales importantes para LockSound Decoders			21		
		Bit	Funcion			Value	
		0	Desactivar dirección de marcha			0	
			Bit bidireccional: Activar dirección de marcha cuando se cambia el sentido			1	
		1	Desactivar bloqueo de decoder con CV15/16			0	
			Activar bloqueo de decoder con CV15/16			2	
		2	Desactivar protocolo serie para C-Sinus			0	
			Activar protocolo serie para C-Sinus			4	
		4	Frecuencia de regulación adaptativa			0	
			Frecuencia de regulación constante			16	
125	Voltaje de arranque Analógico DC			0 - 255	90		
126	Velocida máxima Analógico DC			0 - 255	130		
127	Voltaje de arranque Analógico AC			0 - 255	90		
128	Velocida máxima Analógico AC			0 - 255	130		

### FEATURES:

- Factory preset address for the locomotive is 03.
- 40 khz frequency for a smoother motor control.
- The V.4 decoder supports DCC, Motorola, DC, AC and Marklin® digital systems.
- 14, 28 or 128 selectable speed steps for DCC systems.
- Load compensation function.
- Outputs overload protection for all functions.
- Audio amplifier 2W 4 Ohms.

### DECODER PARAMETERS ADJUSTING:

The V.4 Loksound decoder (32 Mbit) controls several parameters. You can find a list of the most important ones at the end of this instructions. Each parameter (CV) can be configured independently using its respective command.

### DCC Systems (Lenz, Intellibox, etc.)

It is much easier to modify the parameters if you have a DCC compatible digital system or an Intellibox. Please, read the corresponding chapter in your system manual (DCC decoders programming). The V.4 Loksound decoder support any NMRA programming system.

### ANALOG OPERATION

When using conventional transformer, the locomotive movement will be similar to that of a locomotive without a decoder. The locomotive will only start its running when receiving a minimum voltage between 5.5 and 6 volts, as the decoder will not work with a lower tension. Please note the following warnings: The decoder installed in your Rivarossi locomotive has been specifically adapted for this model and it should be used only in this particular model. Always disconnect the decoder from the power supply before doing any work on it.

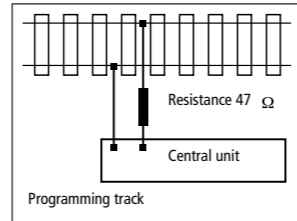
If removing the speaker were necessary for maintenance purposes, please handle it very carefully.

Do not put any pressure on it or touch the speaker membrane.

The reset function is very convenient, as you can set the original factory values again at any time. You can use this function with DCC and Motorola systems. To use this function, type "8" in CV 8 or "08" in register "08".

### Adjust the sound volume.

The LokSound allows the individual volume control of each sound. Please refer to the following table to see which CV you need to change:



When programming using Lenz, Uhlenbrock or Arnold equipment, please refer to their programming instructions. If the error message "err02" is displayed during programming with Lenz or Arnold equipment, a 47 Ohm resistor (0.5 Watt or higher) must be inserted between one of the two supply cables and the programming track.

KEY	FUNCTION	SOUNDSLOTS	VOLUME CVs	VALUES
F0	Front lights			
F1	Sound on/off	1, 2, 18	259, 267, 395	100, 110, 128
F2	Bass tone horn	3	275	128
F3	High tone / Bass tone signal	6	299	128
F4	Stationmaster	11	339	128
F5	Rheostatic brake off			
F6	Main light			
F7	Red light			
F8	Rheostatic brake	10	331	110
F9	Compressor	8	315	95
F10	Special attention	5	291	128
F11	High tone whistle	4	283	128

KEY	FUNCTION	SOUNDSLOTS	VOLUME CVs	VALUES
F12	Short horn	13	355	128
F13	Short whistle	12	347	128
F14	Curve squeal	15	371	128
F15	Rail clank	20, 21	411, 419	128, 128
F16	Coupling/Uncoupling	7	307	128
F17	Sanding	14	363	95
F18	Brake release	16	379	70
F19+F6 OFF	Low beam / high beam			
F20	Acceleration, Shunting mode			
F21	Open/Close door	19	403	128
F22	Up/Down pantograph	9	323	128

Before you change any of the volume control CVs, please make sure that the CV 31 is set to 16 and CV 32 = 1! These two CVs are used as index selection registers to distinguish between the real function of CV 257-511.

F19 Solo funcionara cuando F6 este apagado

The master volume control CV 63 controls all sound effects. The resulting sound volume for each individual sound effect therefore is a mixture of the master volume control settings and the individual volume control sliders.

CV	NAME	DESCRIPTION	RANGER	VALUE																										
1	Loco address.	Locomotive address	1-127	3																										
2	Start voltage.	Sets the minimum speed of the engine	1-75	1																										
3	Acceleration.	This value multiplied by 0.869 is the time from stop to maximum speed.	0-255	60,15seg																										
4	Deceleration.	This value multiplied by 0.869 is the time from maximum speed to stop.	0-255	48-12seg																										
5	Maximum speed.	Maximum speed of engine	0-64	155																										
6	Medium speed.	Averall engine speed	0-64																											
8	Manufacturer's ID.	Manufacturer's ID (ESU). Set CV8 to value 8 for automatic resetting.		151																										
13	Analogue mode F1-F8.	Status of functions F1 to F8 in analogue mode.	0-255	1																										
		<table border="1"> <thead> <tr> <th>Bit</th> <th>Function</th> <th>Value</th> </tr> </thead> <tbody> <tr> <td>0</td> <td>F1</td> <td>1</td> </tr> <tr> <td>1</td> <td>F2</td> <td>2</td> </tr> <tr> <td>2</td> <td>F3</td> <td>4</td> </tr> <tr> <td>3</td> <td>F4</td> <td>8</td> </tr> <tr> <td>4</td> <td>F5</td> <td>16</td> </tr> <tr> <td>5</td> <td>F6</td> <td>32</td> </tr> <tr> <td>6</td> <td>F7</td> <td>64</td> </tr> <tr> <td>7</td> <td>F8</td> <td>128</td> </tr> </tbody> </table>	Bit	Function	Value	0	F1	1	1	F2	2	2	F3	4	3	F4	8	4	F5	16	5	F6	32	6	F7	64	7	F8	128	
Bit	Function	Value																												
0	F1	1																												
1	F2	2																												
2	F3	4																												
3	F4	8																												
4	F5	16																												
5	F6	32																												
6	F7	64																												
7	F8	128																												
17	Extended address	Extended engine addressing address of engine		192																										
18				128																										

27	Brake modus	Allowed brake modus		28																																													
		<table border="1"> <thead> <tr> <th>Bit</th> <th>Function</th> <th>Value</th> </tr> </thead> <tbody> <tr> <td>0</td> <td>ABC brakes, voltage higher on right side</td> <td>1</td> </tr> <tr> <td>1</td> <td>ABC brakes, voltage higher on left side</td> <td>2</td> </tr> <tr> <td>2</td> <td>ZIMO HLU brakes active</td> <td>4</td> </tr> <tr> <td>3</td> <td>Brake on DC, if polarity is vice-versa to the driving direction</td> <td>8</td> </tr> <tr> <td>4</td> <td>Brake on DC, if polarity is the same as driving direction</td> <td>16</td> </tr> </tbody> </table>	Bit	Function	Value	0	ABC brakes, voltage higher on right side	1	1	ABC brakes, voltage higher on left side	2	2	ZIMO HLU brakes active	4	3	Brake on DC, if polarity is vice-versa to the driving direction	8	4	Brake on DC, if polarity is the same as driving direction	16																													
Bit	Function	Value																																															
0	ABC brakes, voltage higher on right side	1																																															
1	ABC brakes, voltage higher on left side	2																																															
2	ZIMO HLU brakes active	4																																															
3	Brake on DC, if polarity is vice-versa to the driving direction	8																																															
4	Brake on DC, if polarity is the same as driving direction	16																																															
28	RailCom® configuration	Settings for RailCom®		131																																													
		<table border="1"> <thead> <tr> <th>Bit</th> <th>Function</th> <th>Value</th> </tr> </thead> <tbody> <tr> <td>0</td> <td>Channel 1 given free for address broadcast</td> <td>1</td> </tr> <tr> <td>1</td> <td>Data connection on channel 2 allowed</td> <td>2</td> </tr> <tr> <td>7</td> <td>RailCom® Plus automatical loco registration active</td> <td>128</td> </tr> </tbody> </table>	Bit	Function	Value	0	Channel 1 given free for address broadcast	1	1	Data connection on channel 2 allowed	2	7	RailCom® Plus automatical loco registration active	128																																			
Bit	Function	Value																																															
0	Channel 1 given free for address broadcast	1																																															
1	Data connection on channel 2 allowed	2																																															
7	RailCom® Plus automatical loco registration active	128																																															
29	Configuration register	The most complex CV within the DCC standards. This register contains important information, which is only relevant in DCC mode.		30																																													
		<table border="1"> <thead> <tr> <th>Bit</th> <th>Function</th> <th>Value</th> </tr> </thead> <tbody> <tr> <td>0</td> <td>Normal direction of travel.</td> <td>0</td> </tr> <tr> <td></td> <td>Forward becomes reverse.</td> <td>1 Enabled</td> </tr> <tr> <td>1</td> <td>14 speed steps (only in DCC mode).</td> <td>0</td> </tr> <tr> <td></td> <td>28 or 128 speed steps (only in DCC mode).</td> <td>2 Enabled</td> </tr> <tr> <td>2</td> <td>Analogue mode off.</td> <td>0</td> </tr> <tr> <td></td> <td>Analogue mode permitted.</td> <td>4 Enabled</td> </tr> <tr> <td>3</td> <td>RailCom® switched off</td> <td>0</td> </tr> <tr> <td></td> <td>RailCom® allowed</td> <td>8 Enabled</td> </tr> <tr> <td>4</td> <td>Speed curve through CV 2, 5, 6.</td> <td>0</td> </tr> <tr> <td></td> <td>Speed curve through CV 67 - 96V.</td> <td>16 Enabled</td> </tr> <tr> <td>5</td> <td>Short addresses (CV 1) in DCC-mode.</td> <td>0</td> </tr> <tr> <td></td> <td>Long addresses (CV 17+18) in DCC-mode</td> <td>32</td> </tr> </tbody> </table>	Bit	Function	Value	0	Normal direction of travel.	0		Forward becomes reverse.	1 Enabled	1	14 speed steps (only in DCC mode).	0		28 or 128 speed steps (only in DCC mode).	2 Enabled	2	Analogue mode off.	0		Analogue mode permitted.	4 Enabled	3	RailCom® switched off	0		RailCom® allowed	8 Enabled	4	Speed curve through CV 2, 5, 6.	0		Speed curve through CV 67 - 96V.	16 Enabled	5	Short addresses (CV 1) in DCC-mode.	0		Long addresses (CV 17+18) in DCC-mode	32								
Bit	Function	Value																																															
0	Normal direction of travel.	0																																															
	Forward becomes reverse.	1 Enabled																																															
1	14 speed steps (only in DCC mode).	0																																															
	28 or 128 speed steps (only in DCC mode).	2 Enabled																																															
2	Analogue mode off.	0																																															
	Analogue mode permitted.	4 Enabled																																															
3	RailCom® switched off	0																																															
	RailCom® allowed	8 Enabled																																															
4	Speed curve through CV 2, 5, 6.	0																																															
	Speed curve through CV 67 - 96V.	16 Enabled																																															
5	Short addresses (CV 1) in DCC-mode.	0																																															
	Long addresses (CV 17+18) in DCC-mode	32																																															
31	Index register H	Selection page for CV257-512		16																																													
32	Index register L	Selection page for CV257-512		0, 2, 3																																													
49	Extended configuration	Activate support for brake sections or switch off Back EMF control		0 - 255																																													
		<table border="1"> <thead> <tr> <th>Bit</th> <th>Function</th> <th>Value</th> </tr> </thead> <tbody> <tr> <td>0</td> <td>Load control off</td> <td>0</td> </tr> <tr> <td></td> <td>Load control activated</td> <td>1</td> </tr> <tr> <td>1</td> <td>DC motor PWM frequency - 15 kHz pulse frequency</td> <td>0</td> </tr> <tr> <td></td> <td>DC motor PWM frequency - 30 kHz pulse frequency</td> <td>2</td> </tr> <tr> <td>2</td> <td>Märklin® delta mode - Delta mode off</td> <td>0</td> </tr> <tr> <td></td> <td>Märklin® delta mode - Delta mode on</td> <td>4</td> </tr> <tr> <td>3</td> <td>Märklin® second address off</td> <td>0</td> </tr> <tr> <td></td> <td>Märklin® second address on</td> <td>8</td> </tr> <tr> <td>4</td> <td>Automatic speed step detection</td> <td>0</td> </tr> <tr> <td></td> <td>DCC speed step detection off</td> <td>16</td> </tr> <tr> <td>5</td> <td>Disable LGB® function button mode</td> <td>0</td> </tr> <tr> <td></td> <td>Enable LGB® function button mode</td> <td>32</td> </tr> <tr> <td>6</td> <td>Disable Zimo® Manual Function</td> <td>0</td> </tr> <tr> <td></td> <td>Enable Zimo® Manual Function</td> <td>64</td> </tr> </tbody> </table>	Bit	Function	Value	0	Load control off	0		Load control activated	1	1	DC motor PWM frequency - 15 kHz pulse frequency	0		DC motor PWM frequency - 30 kHz pulse frequency	2	2	Märklin® delta mode - Delta mode off	0		Märklin® delta mode - Delta mode on	4	3	Märklin® second address off	0		Märklin® second address on	8	4	Automatic speed step detection	0		DCC speed step detection off	16	5	Disable LGB® function button mode	0		Enable LGB® function button mode	32	6	Disable Zimo® Manual Function	0		Enable Zimo® Manual Function	64		
Bit	Function	Value																																															
0	Load control off	0																																															
	Load control activated	1																																															
1	DC motor PWM frequency - 15 kHz pulse frequency	0																																															
	DC motor PWM frequency - 30 kHz pulse frequency	2																																															
2	Märklin® delta mode - Delta mode off	0																																															
	Märklin® delta mode - Delta mode on	4																																															
3	Märklin® second address off	0																																															
	Märklin® second address on	8																																															
4	Automatic speed step detection	0																																															
	DCC speed step detection off	16																																															
5	Disable LGB® function button mode	0																																															
	Enable LGB® function button mode	32																																															
6	Disable Zimo® Manual Function	0																																															
	Enable Zimo® Manual Function	64																																															
50	Analogue mode	Selection of allowed analogue modes		0 - 3																																													
		<table border="1"> <thead> <tr> <th></th> <th>Valore / Wert / Value</th> </tr> </thead> <tbody> <tr> <td>0</td> <td>Disable AC Analog Mode</td> </tr> <tr> <td></td> <td>Enable AC Analog Mode</td> </tr> <tr> <td>1</td> <td>Disable DC Analog Mode</td> </tr> <tr> <td></td> <td>Enable DC Analog Mode</td> </tr> </tbody> </table>		Valore / Wert / Value	0	Disable AC Analog Mode		Enable AC Analog Mode	1	Disable DC Analog Mode		Enable DC Analog Mode																																					
	Valore / Wert / Value																																																
0	Disable AC Analog Mode																																																
	Enable AC Analog Mode																																																
1	Disable DC Analog Mode																																																
	Enable DC Analog Mode																																																
52	Load control parameter «K» for slow driving	"K"-component of the internal PI-controller for the low speed steps. Defines the effect of load control. The higher the value, the stronger the effect of Back EMF control.		0 - 255																																													
53	Control Reference voltage	Defines the Back EMF voltage, which the motor should generate at maximum speed. The higher the efficiency of the motor, the higher this value may be set. If the engine does not reach maximum speed, reduce this parameter.		0 - 255																																													
54	Load control parameter K	"K"-component of the internal PI-controller. Defines the effect of load control. The higher the value, the stronger the effect of Back EMF control.		0 - 255																																													
55	Load control parameter I	"I"-component of the internal PI-controller. Defines the momentum (inertia) of the motor. The higher the momentum of the motor (large		1 - 255																																													
56	Operating range of load control	0 - 100% Defines up to which speed in % load control will be active. A value of 32 indicates that load control will be effective up to half speed.		1 - 192																																													
63	Sound volume	Volume of running and additional sounds.		0-192																																													
124	Extended Configuration #2	Additional important settings for LokSound Decoders Zusätzliche wichtige Einstellungen der LokSound-Decoder		21																																													
		<table border="1"> <thead> <tr> <th>Bit</th> <th>Function</th> <th>Value</th> </tr> </thead> <tbody> <tr> <td>0</td> <td>Disable driving firection</td> <td>0</td> </tr> <tr> <td></td> <td>Bi-directional bit: Enable driving direction when shifting direction</td> <td>1</td> </tr> <tr> <td>1</td> <td>Disable decoder lock with CV 15/16</td> <td>0</td> </tr> <tr> <td></td> <td>Enable decoder lock with CV 15/16</td> <td>2</td> </tr> <tr> <td>2</td> <td>Disable serial protocol for C-Sinus</td> <td>0</td> </tr> <tr> <td></td> <td>Enable serial protocol for C-Sinus</td> <td>4</td> </tr> <tr> <td>4</td> <td>Adaptive regulation frequency</td> <td>0</td> </tr> <tr> <td></td> <td>Constant regulation frequency</td> <td>16</td> </tr> </tbody> </table>	Bit	Function	Value	0	Disable driving firection	0		Bi-directional bit: Enable driving direction when shifting direction	1	1	Disable decoder lock with CV 15/16	0		Enable decoder lock with CV 15/16	2	2	Disable serial protocol for C-Sinus	0		Enable serial protocol for C-Sinus	4	4	Adaptive regulation frequency	0		Constant regulation frequency	16																				
Bit	Function	Value																																															
0	Disable driving firection	0																																															
	Bi-directional bit: Enable driving direction when shifting direction	1																																															
1	Disable decoder lock with CV 15/16	0																																															
	Enable decoder lock with CV 15/16	2																																															
2	Disable serial protocol for C-Sinus	0																																															
	Enable serial protocol for C-Sinus	4																																															
4	Adaptive regulation frequency	0																																															
	Constant regulation frequency	16																																															
125	Starting voltage Analog DC			0 - 255																																													
126	Maximum speed Analog DC			0 - 255																																													
127	Starting voltage AC			0 - 255																																													
128	Maximum speed Analog AC			0 - 255																																													