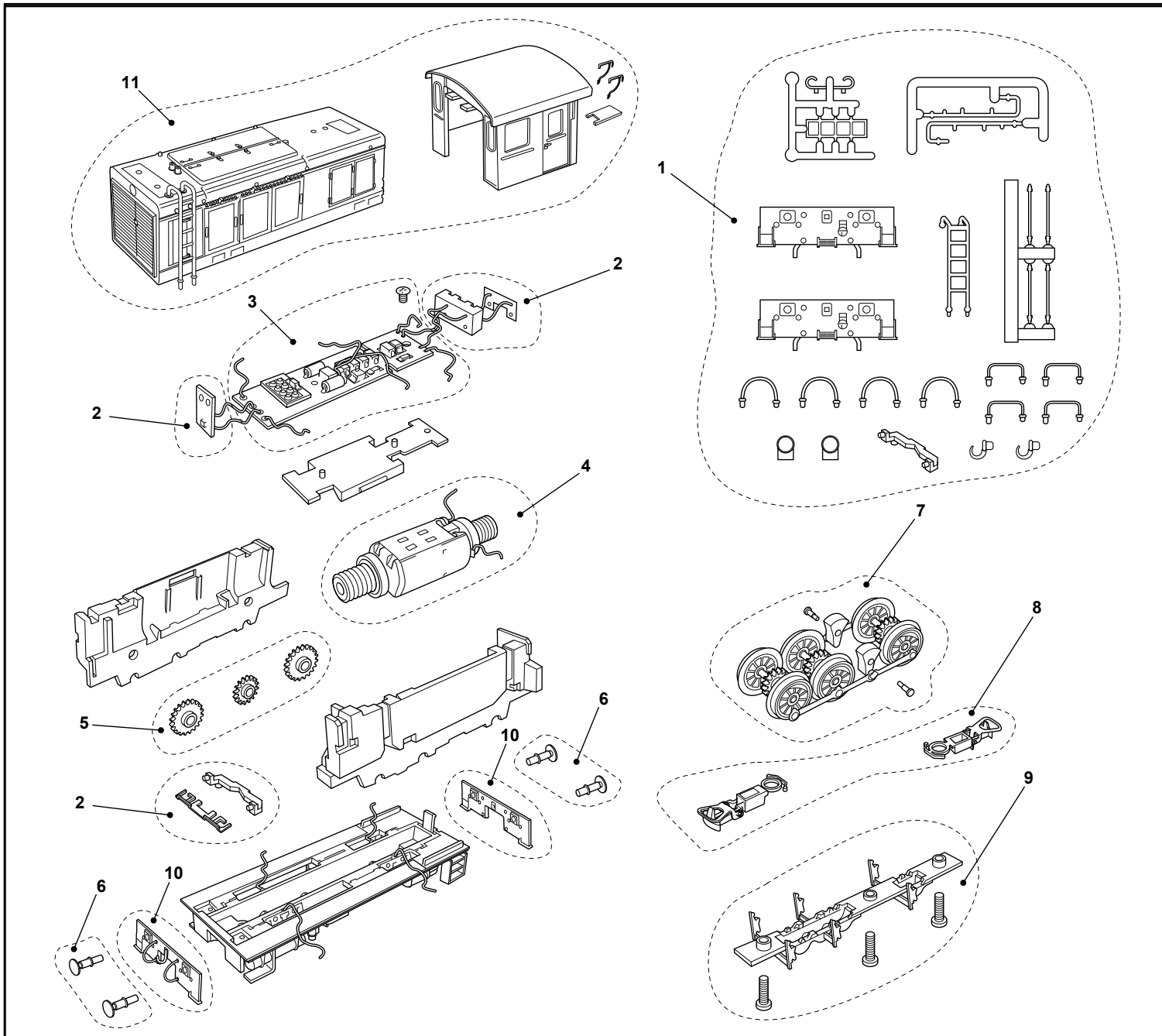


### LISTA DE RECAMBIOS / LISTE DE PIECES DE RECHANGE LIST OF SPARES



N° de parte Référence Item No.	Descripción Description Description	Ref. repuesto Réf. rechange Spare part ref.
1	Accesorios Accessoires de détaillage Accessory bag	ER2914/01
2	Circuito de luces Circuit imprimé d'éclairage Light PCB	ER2913/02
3	Circuito impreso principal Carte principale de circuit imprimé Main PCB	ER2913/03
4	Motor Moteur Motor	ER2913/04
5	Engranaje Ensemble de pignons Gears	ER2913/05
6	Topes Tampons Buffers	ER2914/06
7	Ruedas Roues et embiellage Wheel sets	ER2914/07
8	Enganche Attelage Couplers	ER2913/08
9	Bloque bastidor Dessous de châssis Chassis bottom	ER2914/09
10	Toperas para enganches funcionales Traverses frontales pour attelages fonctionnels Buffer beams	ER2914/10
11	Carrocería completa Caisse complète Complete bodyshell	ER2914/11