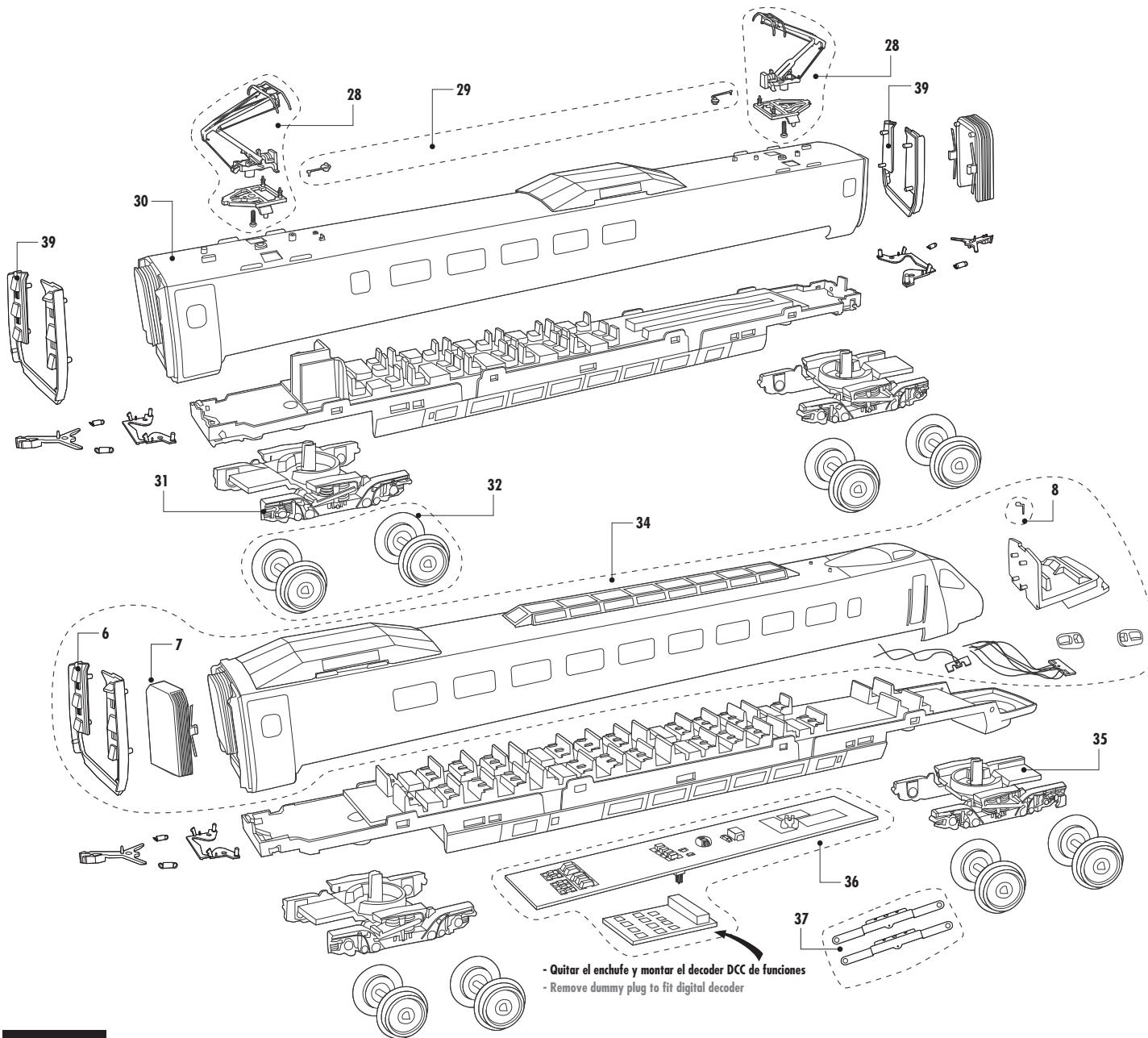


LISTA DE RECAMBIOS / LIST OF SPARES

Número Number	Descripción Description	Ref. repuesto Spare part ref.
1	Carrocería coche motor (9-490-206-0) Motorized car bodyshell (9-490-206-0)	ER3465/01
2	Circuito impreso PCB	ER3409/02
3	Cabina Cabin	ER3409/03
4	Set iluminación Lighting set	ER3409/04
5	Set Focos Lights set	ER3409/05
6	Terminal decorativo Decorative terminal	ER3409/06
7	Burletes Bellows	ER3409/07
8	Manivelas Handles	ER3465/08
9	Set enganche Coupler set	ER3409/09
10	Cardan Cardan	ER3409/10
11	Motor Motor	ER3409/11
12	Tapa del sinfín x2 Worm gear cover x2	ER3409/12
13	Sinfín x2 Worm gear x2	ER3409/13
14	Caja de engranajes con tomas de corriente Gears box with current pick ups	ER3409/14
15	Set de engranajes Gears set	ER3409/15
16	Base de bogie Bogie base	ER3465/16
17	Set de ruedas con engranajes Wheelset with gear	ER3409/17
19	Bogie delantero motor Motorized front bogie	ER3465/19
21	Bogie motor Motorized bogie	ER3465/21
23	Base de bogie Bogie lid	ER3465/23
24	Bulón bogie Bogie pin	ER3465/24
26	Aros de adherencia Traction tyres	ER3409/26
27	Burlete Bellow	ER3465/27
28	Set pantógrafos Pantographs set	ER3409/28



LISTA DE RECAMBIOS / LIST OF SPARES

Número Number	Descripción Description	Ref. repuesto Spare part ref.
29	Cable con aislantes Wire with isolators	ER3465/29
30	Carrocería (7-490-106-2) Body shell (7-490-106-2)	ER3465/30
31	Bogie 1 Bogie 1	ER3465/31
32	Set de ruedas Wheelset	ER3409/32
34	Carrocería (9-490-006-4) Body shell (9-490-006-4)	ER3465/34
35	Bogie 2 Bogie 2	ER3465/35
36	Circuito impreso coche extremo sin motor PCB end car without motor	ER3409/36
37	Tomas de corriente Pick-ups	ER3409/37
38	Bolsa de accesorios Accessories bag	ER3465/38
39	Terminal decorativo Decorative terminal	ER3409/39

Nota: Este artículo requiere dos decodificadores para que funcione en una maqueta digital: Un decoder estándar en la unidad motorizada y un decoder de funciones ("FX decoder") en la unidad sin motor.

Como abrir las unidades

Para abrir las unidades de este tren y acceder a los enchufes digitales o al motor hay que quitar las carrocerías. Para ello hay que tirar de la carrocería en los áreas de los bogies hacia fuera (izquierda y derecha al mismo tiempo) y levantar la carrocería.

Note: This item needs two digital decoders to run on a digital layout: A standard decoder in the motorized unit and a function decoder ("FX decoder") in the dummy end unit.

How to open the body shell

To open the units of this train and access digital plugs and motor you have to remove the body shells. To do this you have to carefully pull the body shells in the area of the bogies outwards. This way the body shell can be released from the chassis.