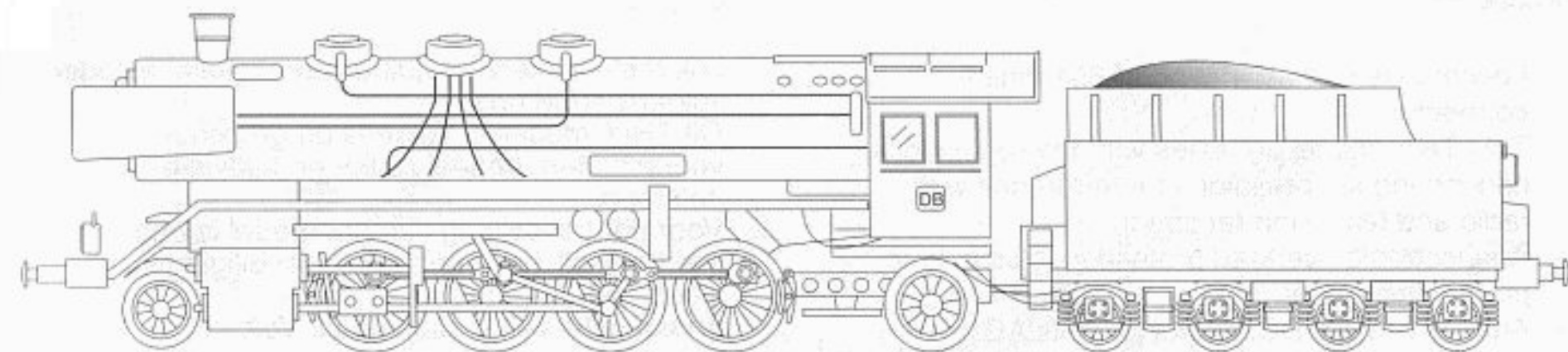


# TRIX



MINITRIX

**BR 41**

## Funktionen

- Lok mit digitaler Schnittstelle entsprechend NEM 651.
- Dieses TRIX-Modell ist entsprechend den gesetzlichen Vorschriften voll funk- und fernsehentstört.
- Zum Schutz des Modells ist eine elektronische Überlastsicherung eingebaut.
- Analog 14 Volt ~, digital 22 Volt~.

## Functions

- Locomotive comes with NEM 651 digital connector.
- This TRIX model complies with the regulations concerning suppression of interference with radio and television reception.
- An electronic overload protection is build in to protect the model.
- Analog 14 volts DC, digital 22 volts AC.

## Fonctionnement

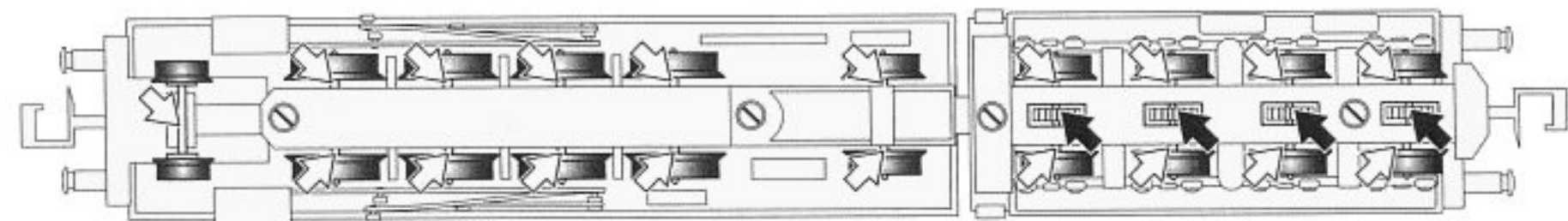
- Locomotive avec interface digitale conforme à la norme NEM 651.
- Ce modèle TRIX est protégé l'émission de parasites radio et de télévision conformément aux prescriptions légales.
- Une sécurité électronique protège le modèle contre toute surcharge éventuelle.
- Analogique 14 volts ~, digital 22 volts ~.

## Functies

- Lok met stekkerverbinding voor digitale decoder volgens NEM 651.
- Dit TRIX-model is, volgens de geldende voorschriften, geheel radio- en televisieontstoort.
- Voor der beveiliging van het model is een elektronische overbelastingsbeveiliging ingebowd.
- Analooq 14 Volt ~ ,digitaal 22 Volt ~.

Schmierung nach etwa 50 Betriebsstunden  
 Lubricate after about 50 hours of operation  
 Graissage environ toutes les 50 heures de  
 fonctionnement  
 Smeren na ongeveer 50 bedrijfsuren

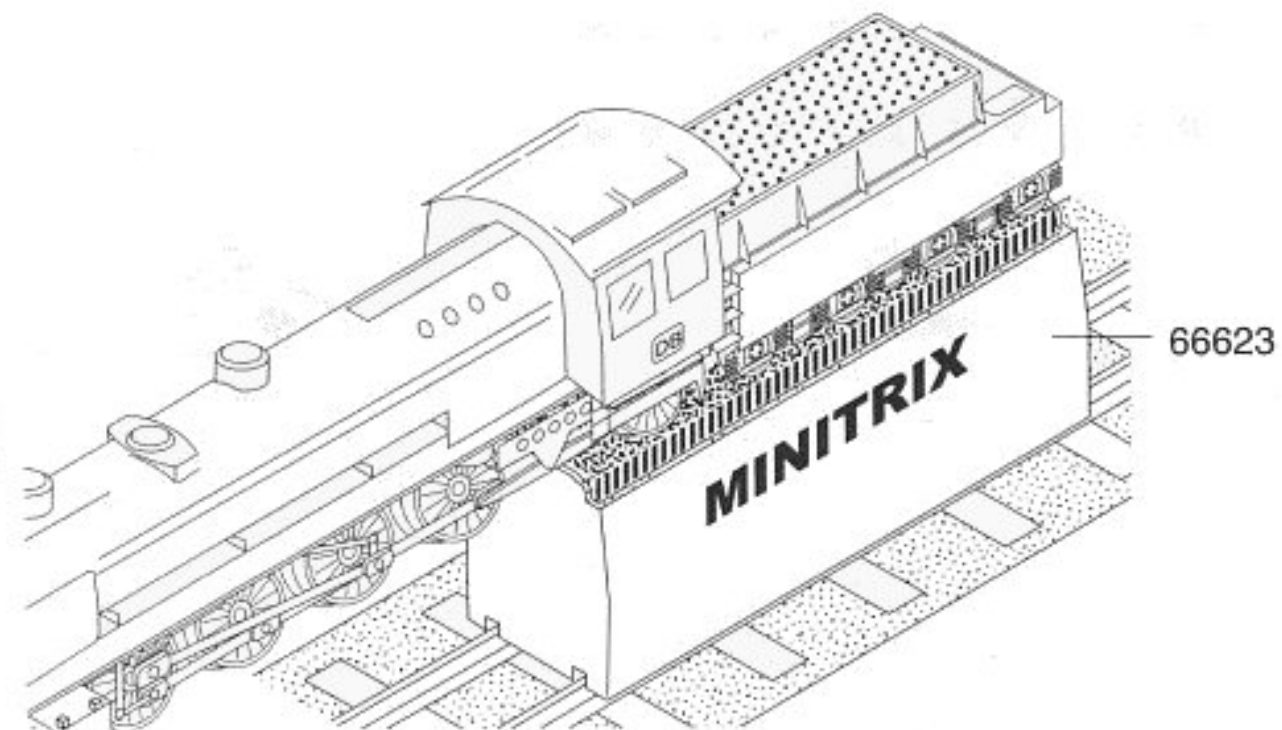
Reinigung der Lokräder  
 Cleaning the locomotive wheels  
 Nettoyage des roues de locomotive  
 Reiniging van de wielen van de loc



66625

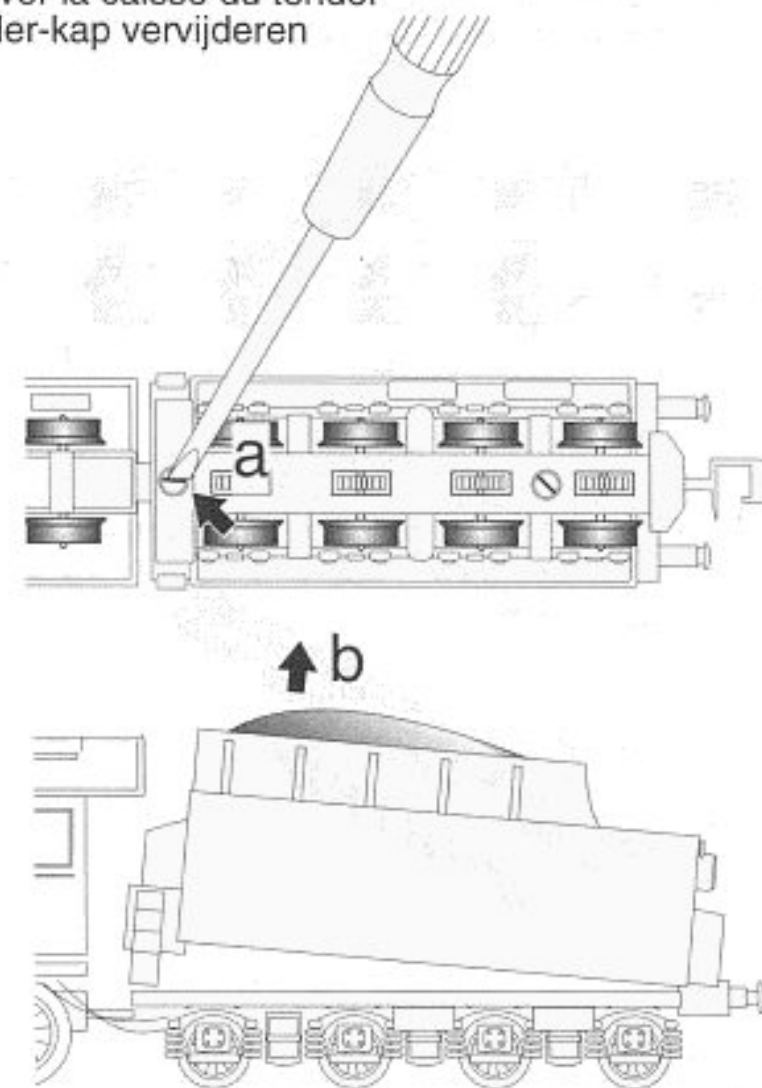


66626

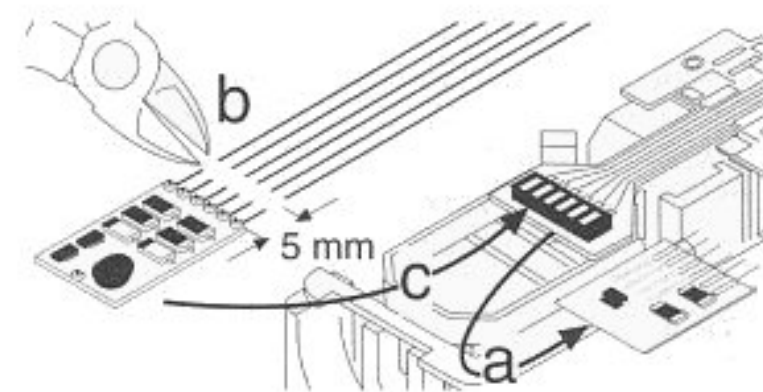


66623

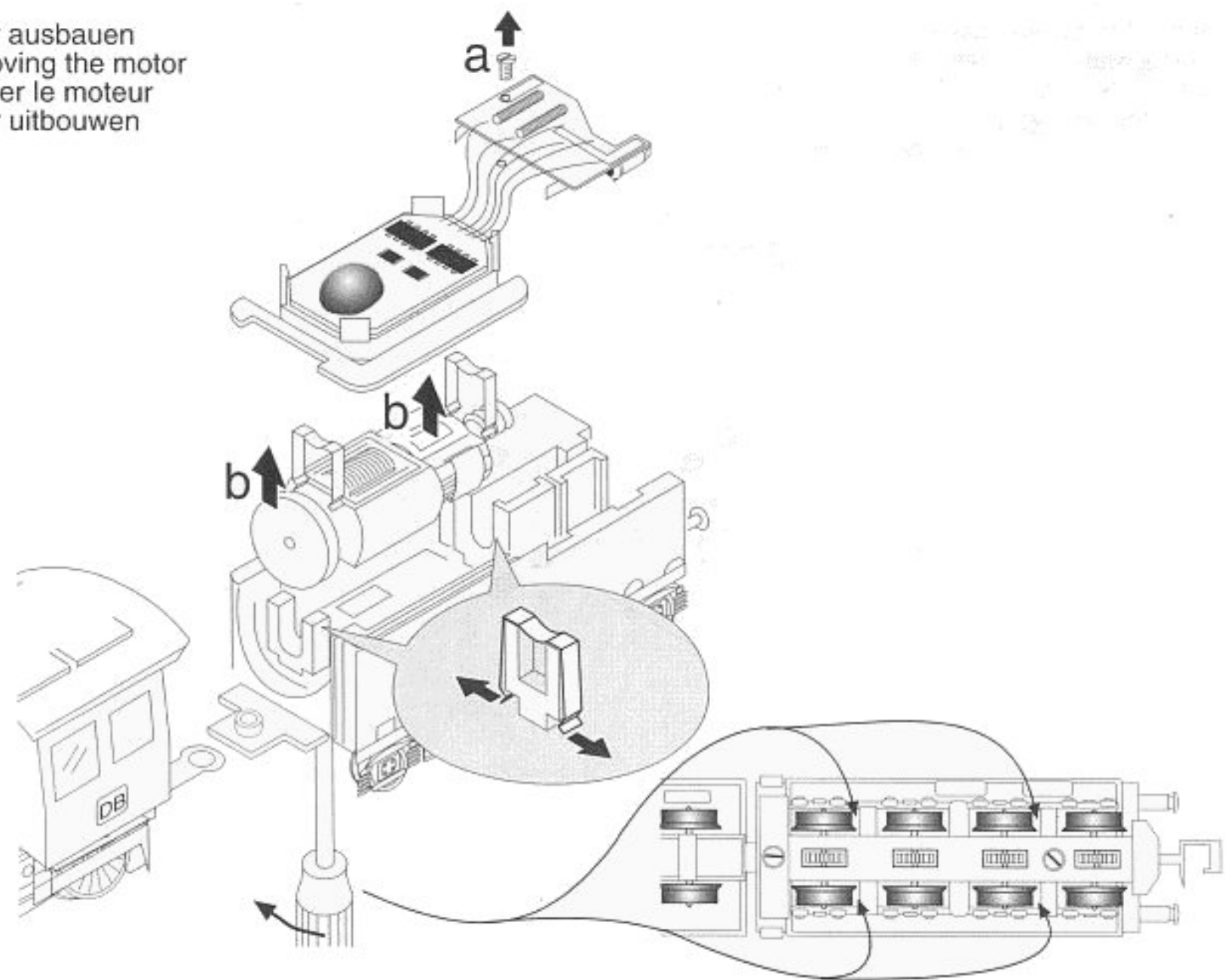
Tendergehäuse abnehmen  
 Removing the tender body  
 Enlever la caisse du tender  
 Tender-kap verwijderen



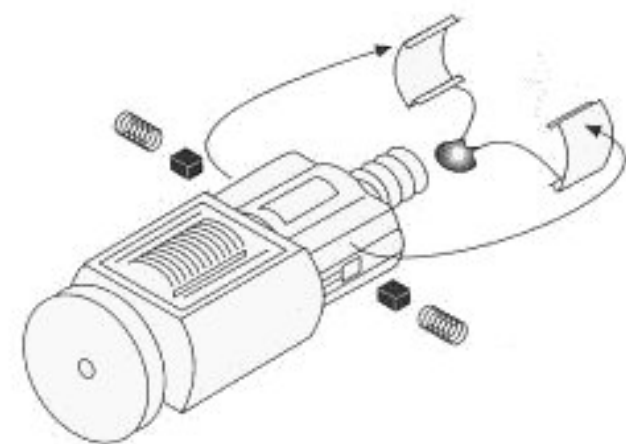
Einbau Selectrix Lokdecoder  
 Installation of Selectrix locomotive decoder  
 Montage du décodeur Selectrix  
 Inbouwen van de selectrix loc-decoder



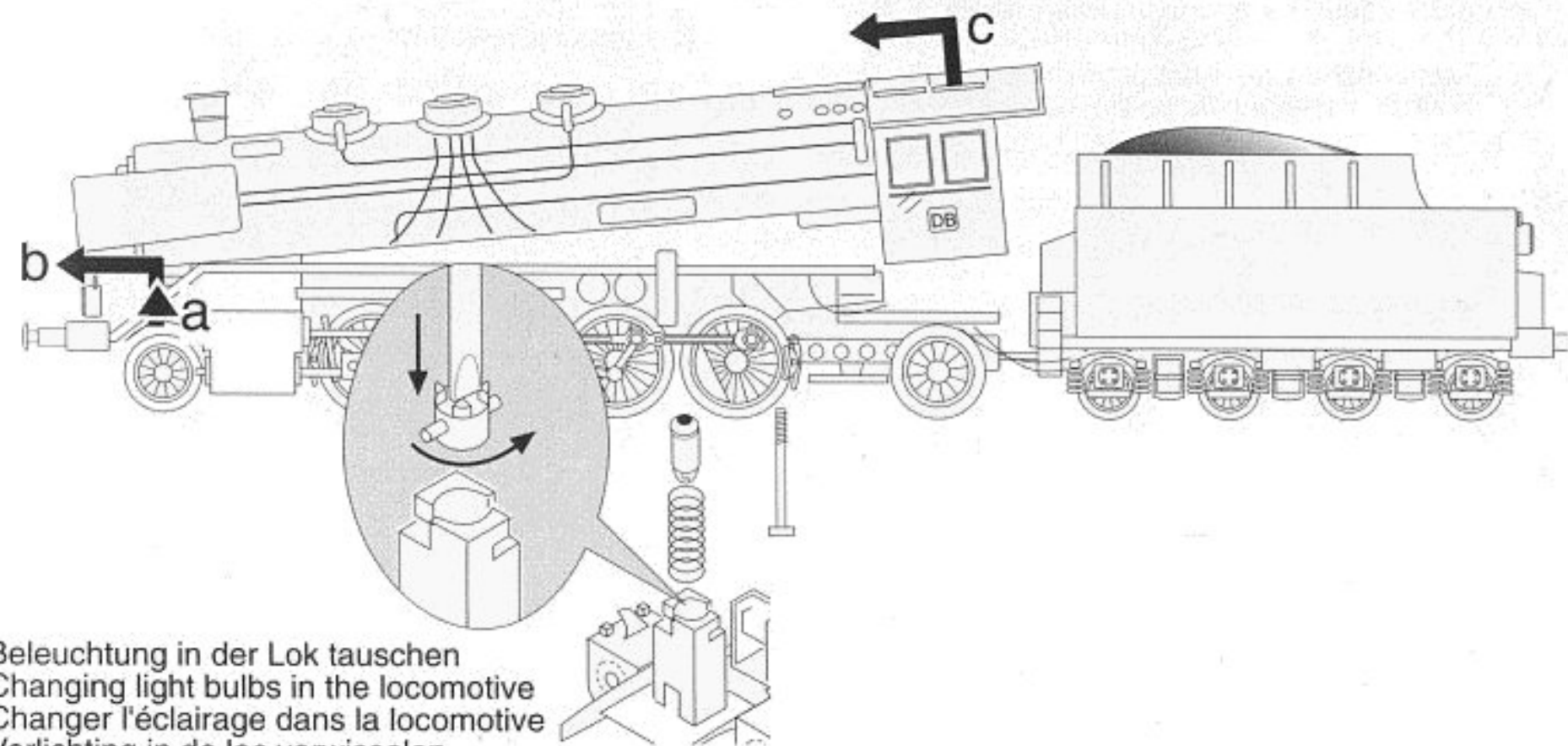
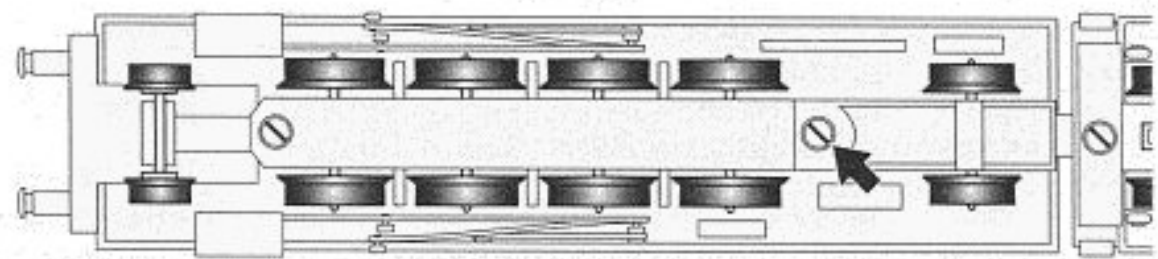
Motor ausbauen  
Removing the motor  
Enlever le moteur  
Motor uitbouwen



Motorbürsten auswechseln  
Changing motor brushes  
Remplacer les balais du moteur  
Koolborstels vervangen



Lokgehäuse abnehmen  
Removing the locomotive body  
Enlever la caisse de locomotive  
Loc-kap verwijderen



Beleuchtung in der Lok tauschen  
Changing light bulbs in the locomotive  
Changer l'éclairage dans la locomotive  
Verlichting in de loc verwisselen

- Nicht für Betrieb auf Digitalanlagen ohne eingebauten Lokdecoder
- Not suitable for operation on digital layouts without a locomotive decoder installed in it first
- Pas pour exploitation sur réseaux numériques sans décodeur de locomotive intégré
- Niet geschikt voor het gebruik op digitale banen, zonder ingebouwde loc-decoder

Im Falle von Reparaturen oder Reklamationen wenden Sie sich bitte an unsere folgende Service-Adresse:

Gebr. Märklin & Cie. GmbH  
Reparaturabteilung  
Stuttgarter Str. 55-57

D-73033 Göppingen

TRIX Modelleisenbahn GmbH & Co.KG  
Postfach 4924

D-90027 Nürnberg

[www.TRIX-online.de](http://www.TRIX-online.de)

0308308/06.02/Kö Printed in Germany  
Abbildungen und technische Angaben freibleibend  
Änderungen und Irrtümer vorbehalten