

# TRIX

## Funktionen

- Dieses TRIX-Modell ist entsprechend den gesetzlichen Vorschriften voll funk- und fernseh-entstört.
- Zum Schutz des Modells ist eine elektronische Überlastsicherung eingebaut. Analog 14 Volt =.

## Functions

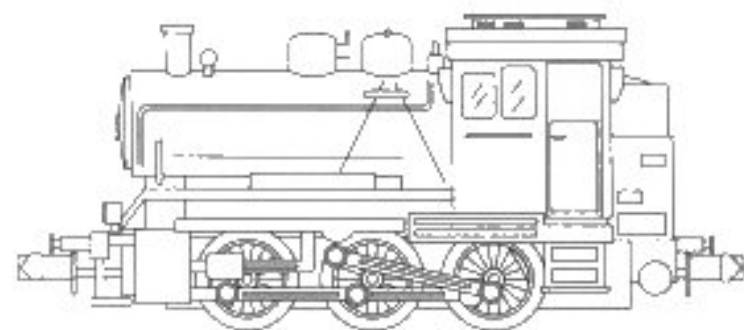
- This TRIX model complies with the regulations concerning suppression of interference with radio and television reception.
- An electronic overload protection is build in to protect the model. 14 volts DC.

## Fonctionnement

- Ce modèle TRIX est protégé l'émission de parasites radio et de télévision conformément aux prescriptions légales.
- Une sécurité électronique protège le modèle contre toute surcharge éventuelle. 14 volts =.

## Functies

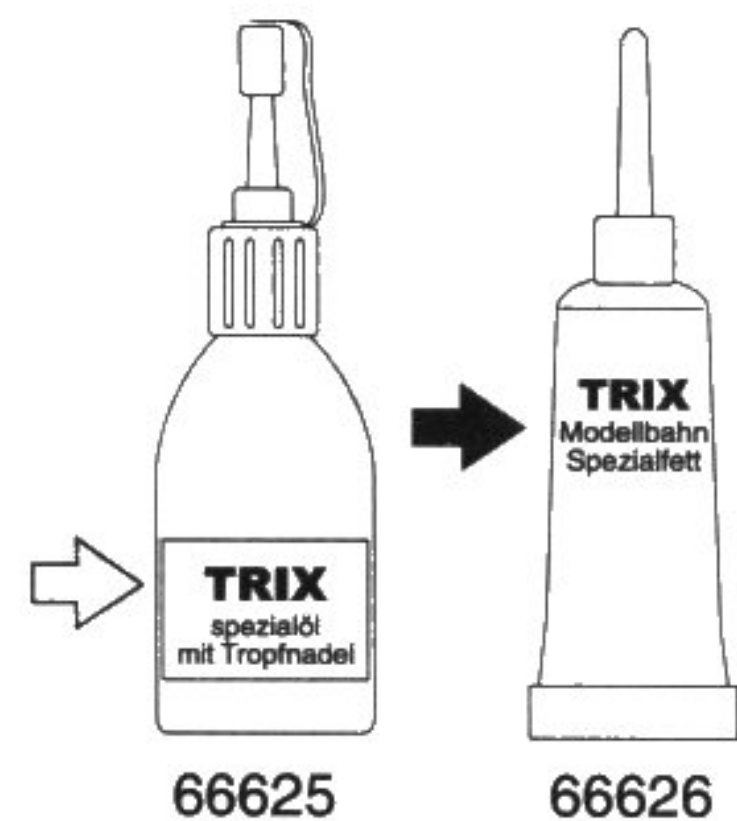
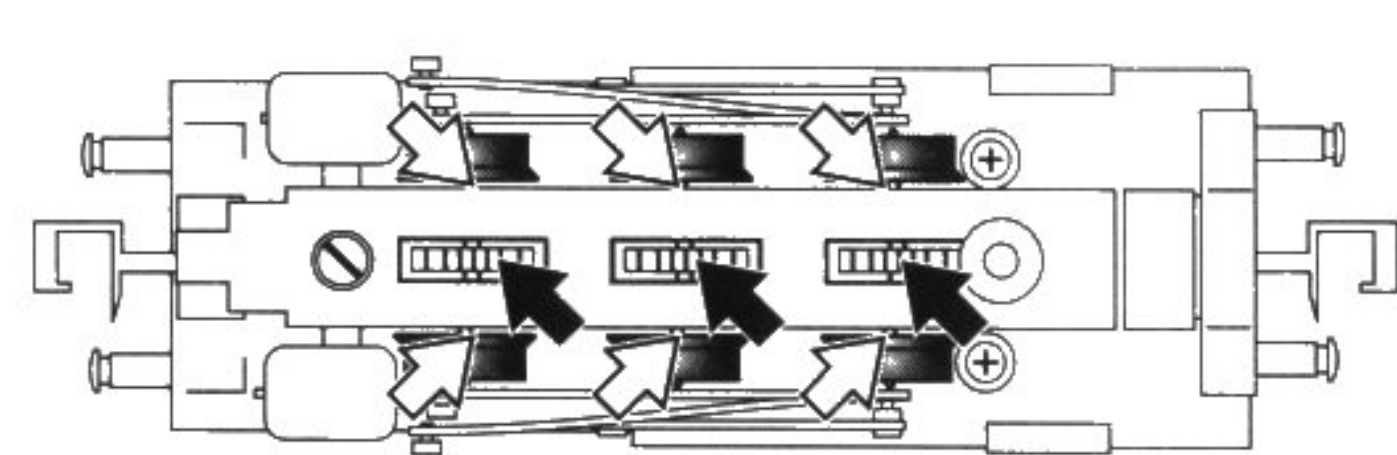
- Dit TRIX-model is, volgens de geldende voorschriften, geheel radio- en televisie-ontstoort.
- Voor der beveiliging van het model is een elektronische overbelastingsbeveiliging ingebowd. Analog 14 Volt =.



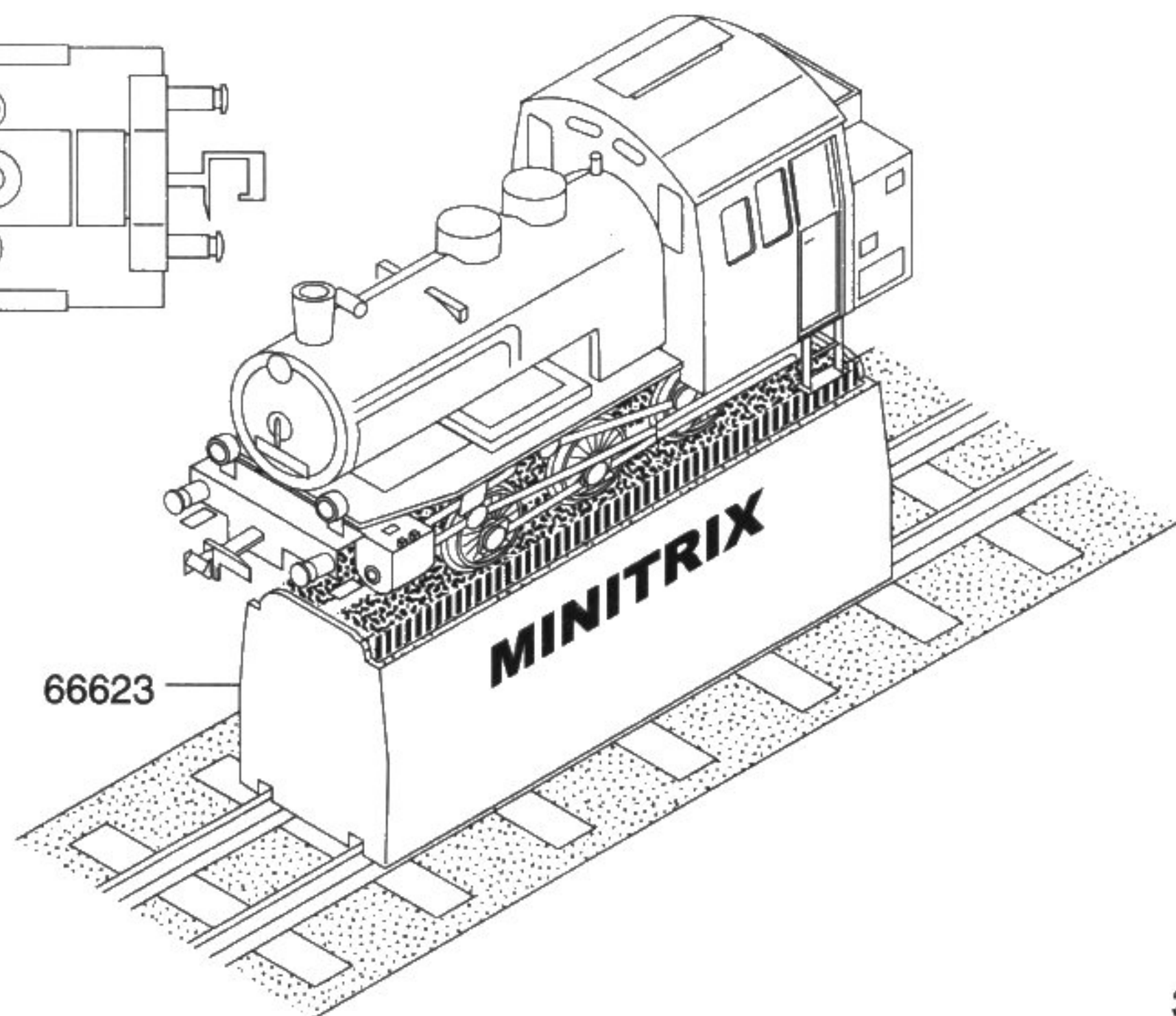
MINITRIX

*BR 89.0*

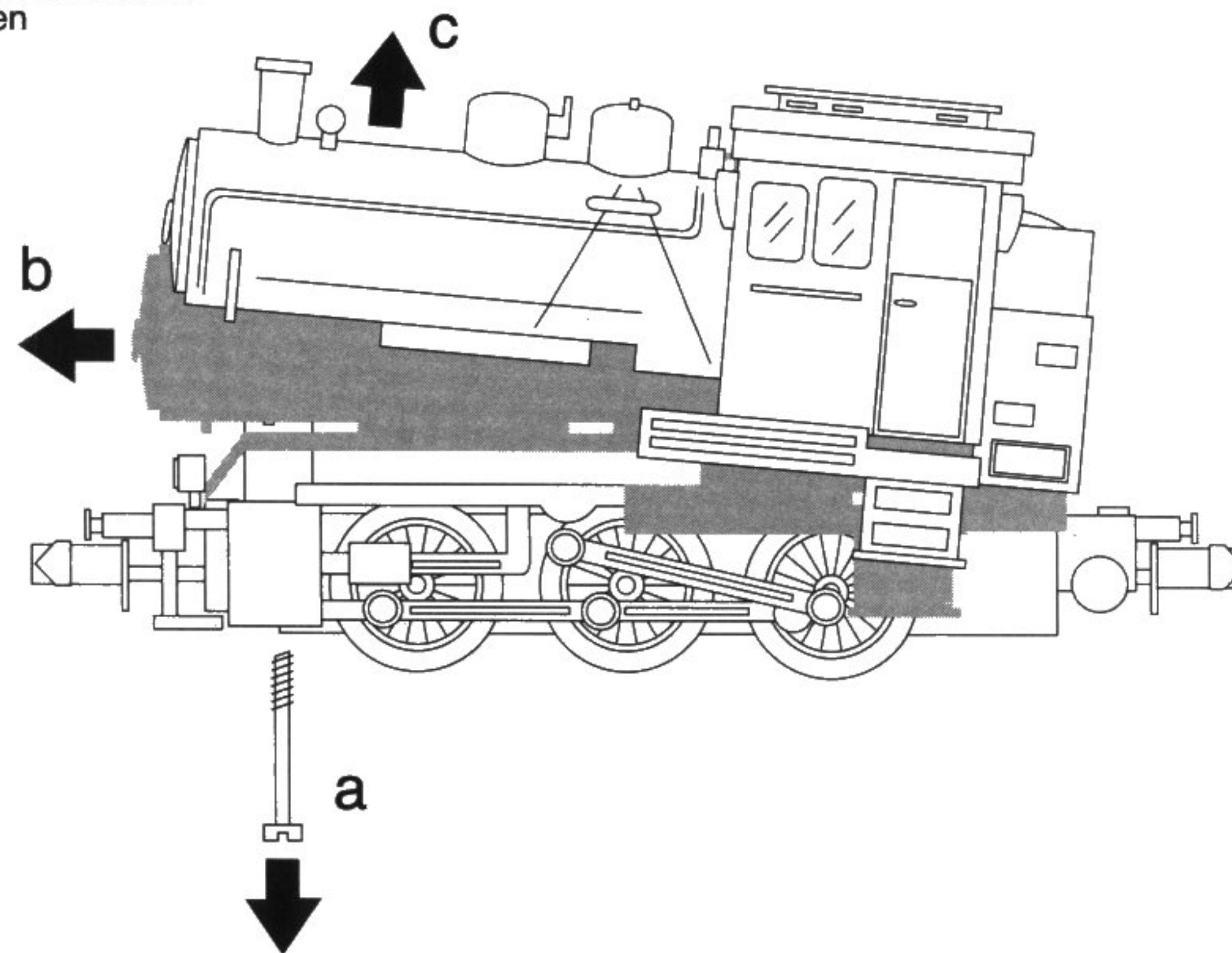
Schmierung nach etwa 50 Betriebsstunden  
 Lubricate after about 50 hours of operation  
 Graissage environ toutes les 50 heures de  
 fonctionnement  
 Smeren na ongeveer 50 bedrijfsuren



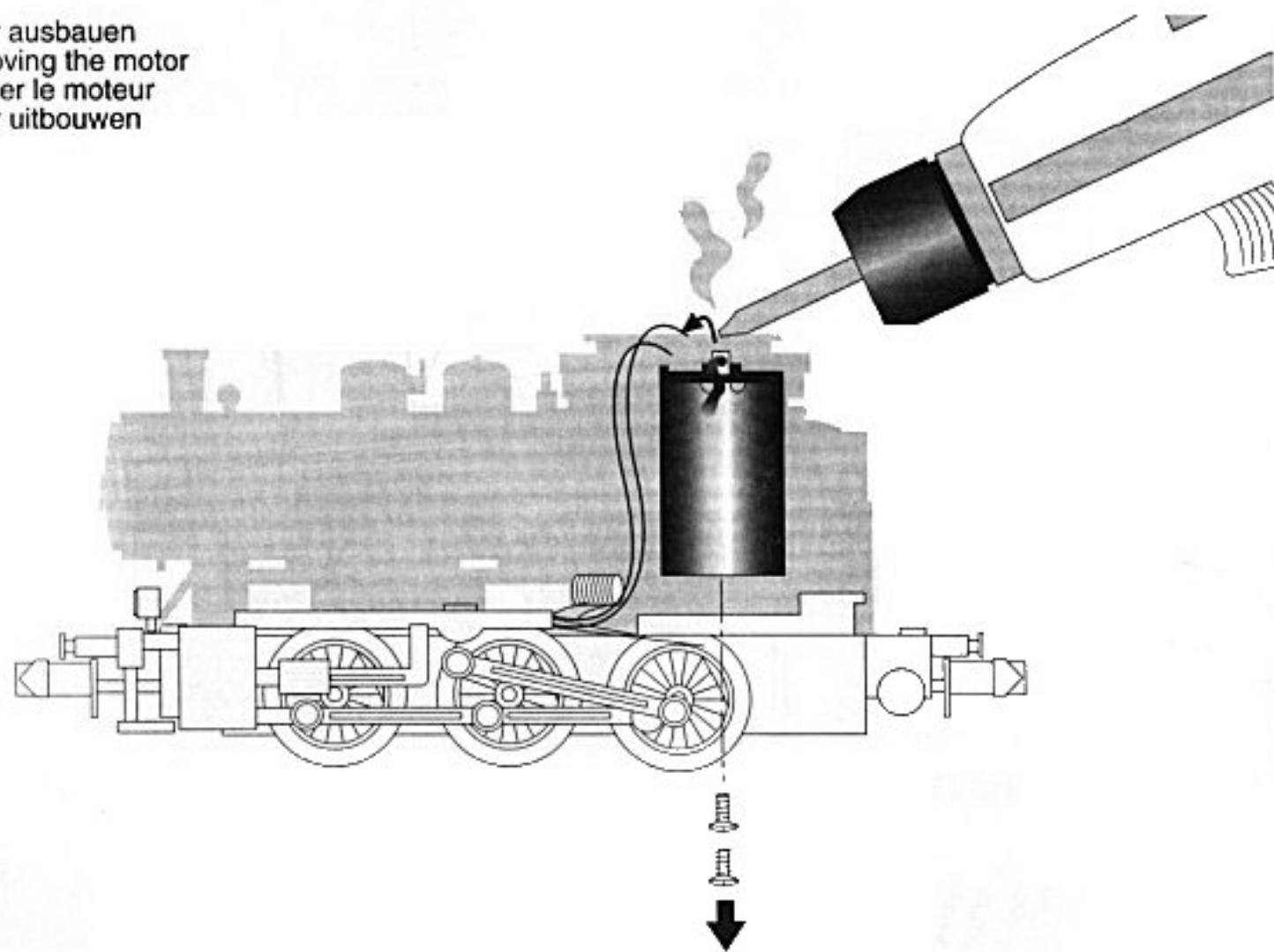
Reinigung der Lokräder  
 Cleaning the locomotive wheels  
 Nettoyage des roues de locomotive  
 Reiniging van de wielen van de loc



Lokgehäuse abnehmen  
 Removing the locomotive body  
 Enlever la caisse de locomotive  
 Loc-kap verwijderen



Motor ausbauen  
Removing the motor  
Enlever le moteur  
Motor uitbouwen



Im Falle von Reparaturen oder Reklamationen  
wenden Sie sich bitte an unsere folgende  
Service-Adresse:

Gebr. Märklin & Cie  
Reparaturabteilung  
Stuttgarter Str. 55-57

D-73033 Göppingen

TRIX Modelleisenbahn GmbH & Co. KG  
Postfach 4924  
D-90027 Nürnberg

0308839/02.02/K8 Printed in Germany  
Abbildungen und technische Angaben freibleibend  
Änderungen und Irrtümer vorbehalten