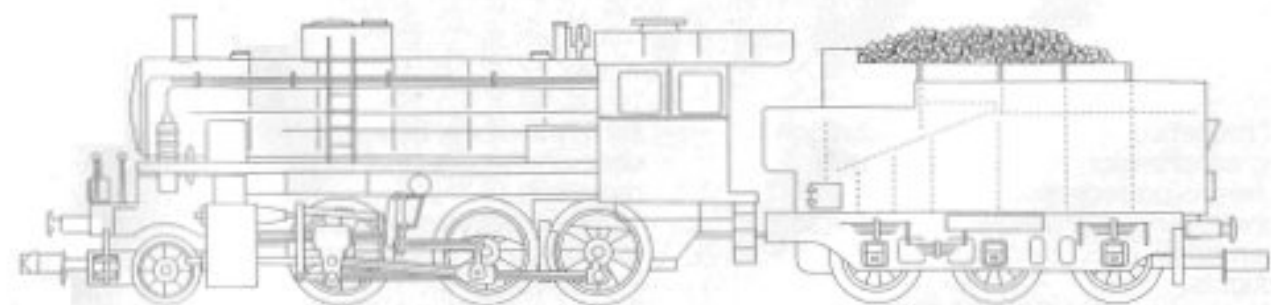


TRIX



MINITRIX

BR 54

Funktionen

- Dieses TRIx-Modell ist entsprechend den gesetzlichen Vorschriften voll funk- und fernseh-entstört.
- Zum Schutz des Modells ist eine elektronische Überlastsicherung eingebaut.
- Zweilicht-Spitzensignal
- Lok mit digitaler Schnittstelle entsprechend NEM 651.
- Analog 14 Volt \cdot , digital 22 Volt \cdot -.

Functions

- This TRIx model complies with the regulations concerning suppression of interference with radio and television reception.
- An electronic overload protection is build in to protect the model.
- Dual headlights.
- Locomotive comes with NEM 651 digital connector.
- Analog 14 volts DC, digital 22 volts AC.

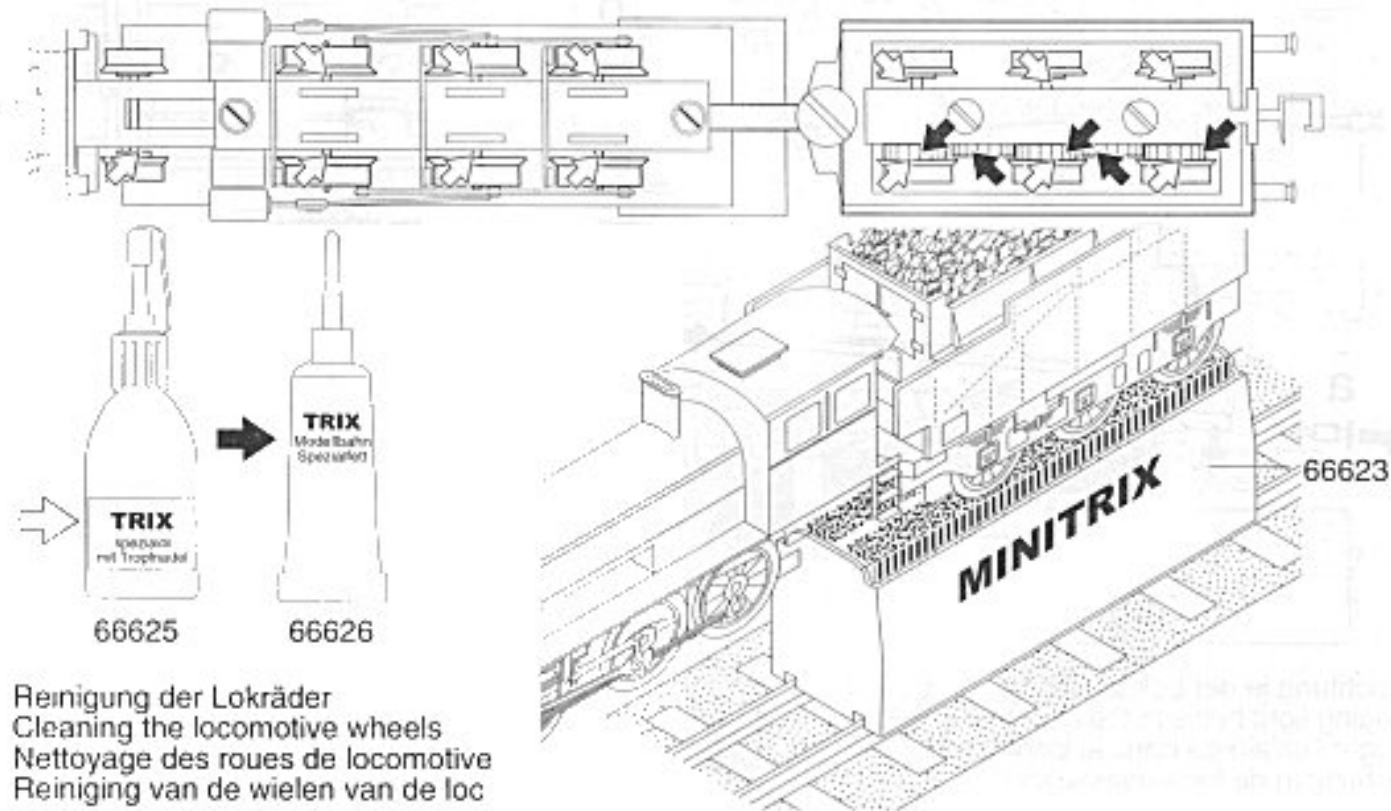
Fonctionnement

- Ce modèle TRIx est protégé l'émission de parasites radio et de télévision conformément aux prescriptions légales.
- Une sécurité électronique protège le modèle contre toute surcharge éventuelle.
- Feux doubles.
- Locomotive avec interface digitale conforme à la norme NEM 651.
- Analog 14 volts \cdot , digital 22 volts \cdot -.

Functies

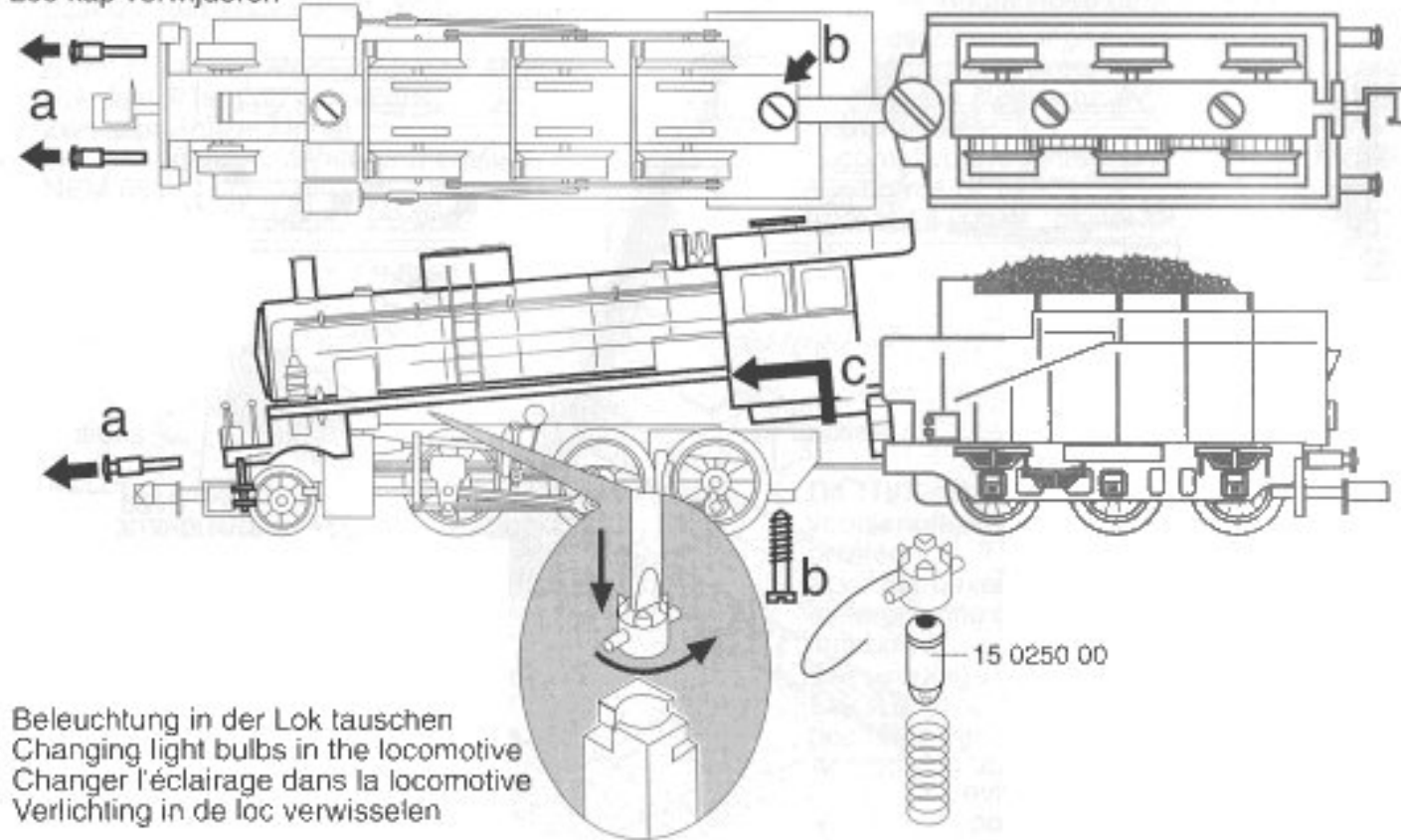
- Dit TRIx-model is, volgens de geldende voorschriften, geheel radio- en televisie-ontstoort.
- Voor der beveiliging van het model is een elektronische overbelastingsbeveiliging ingebowd.
- Tweevoudige frontverlichting.
- Lok met stekkerverbinding voor digitale decodervolgens NEM 651.
- Analooq 14 Volt \cdot , digitaal 22 Volt \cdot -.

Schmierung nach etwa 50 Betriebsstunden
 Lubricate after about 50 hours of operation
 Graissage environ toutes les 50 heures de fonctionnement
 Smeren na ongeveer 50 bedrijfsuren



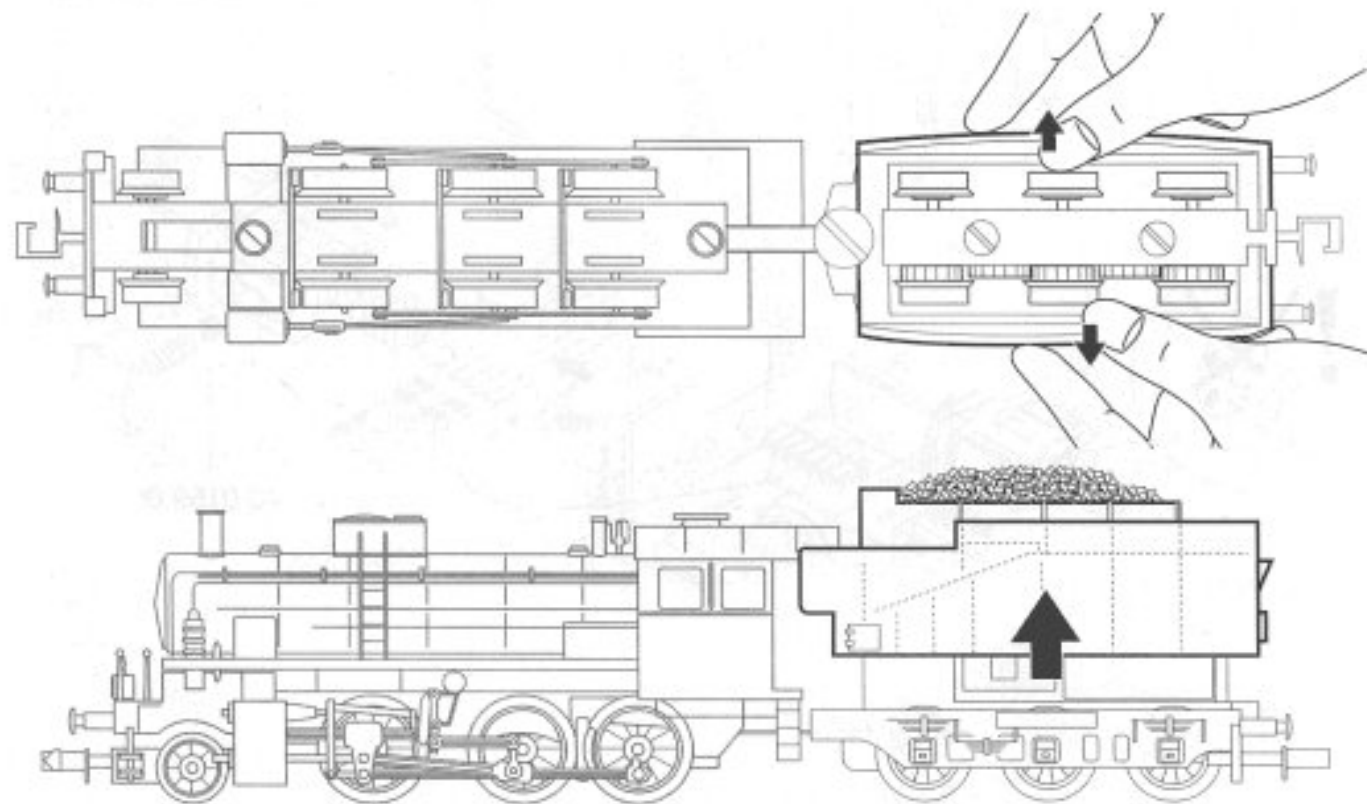
Reinigung der Lokräder
 Cleaning the locomotive wheels
 Nettoyage des roues de locomotive
 Reiniging van de wielen van de loc

Lokgehäuse abnehmen
 Removing the locomotive body
 Enlever la caisse de locomotive
 Loc-kap verwijderen

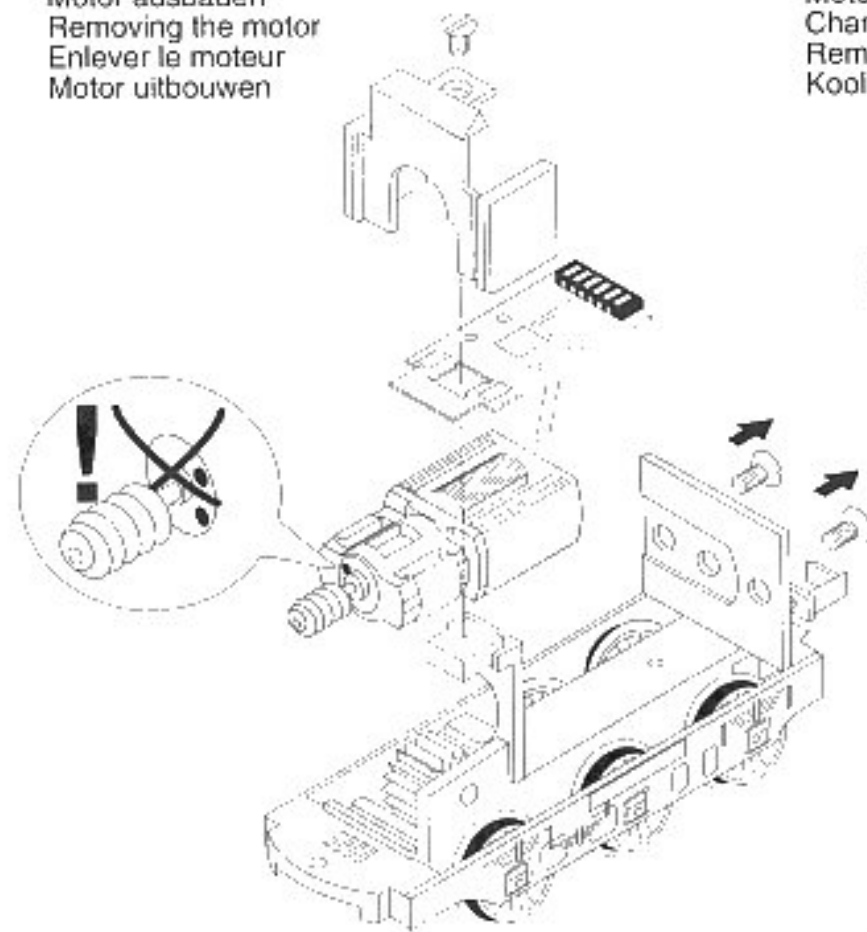


Beleuchtung in der Lok tauschen
 Changing light bulbs in the locomotive
 Changer l'éclairage dans la locomotive
 Verlichting in de loc verwisselen

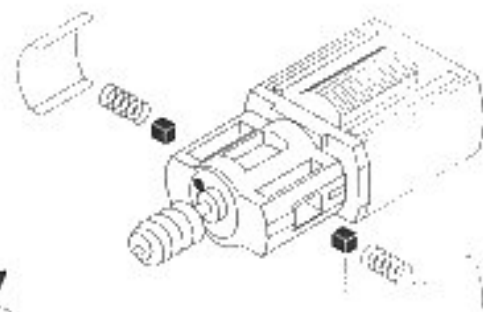
Tendergehäuse abnehmen
Removing the tender body
Enlever la caisse du tender
Tender-kap vervijderen



Motor ausbauen
Removing the motor
Enlever le moteur
Motor uitbouwen

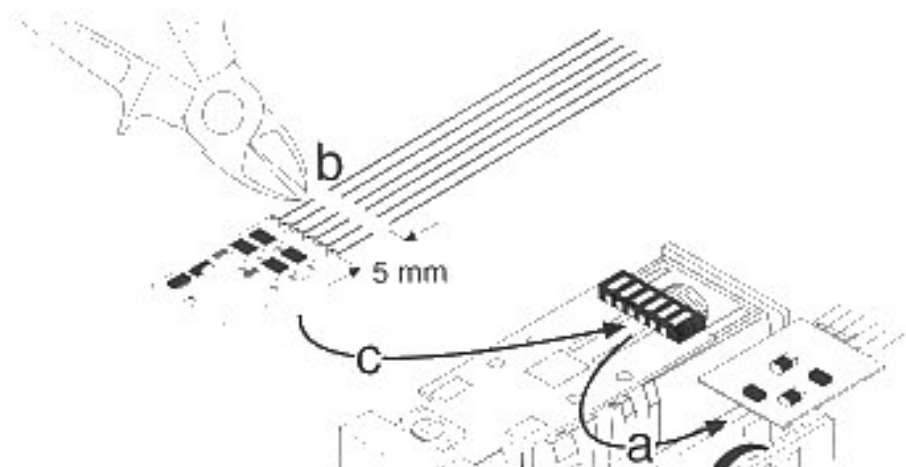


Motorbürsten auswechseln
Changing motor brushes
Remplacer les balais du moteur
Koolborstels vervangen



40 0159 00

Einbau Selectrix Lokdecoder
Installation of Selectrix locomotive decoder
Montage du décodeur Selectrix
Inbouwen van de selectrix loc-decoder



- Nicht für Betrieb auf Digitalanlagen ohne eingebauten Lokdecoder.
- Austausch der Haftreifen nur durch autorisierte Fachhändler.
- Beachten Sie unbedingt die Sicherheitshinweise in der Gebrauchsanleitung zu Ihrem Betriebssystem.

- Not suitable for operation on digital layouts without a locomotive decoder installed.
- Have the traction tyres replaced only by an authorised dealer.
- Pay close attention to the safety warnings in the instructions for your operating system.

- Pas pour exploitation sur réseaux numériques sans décodeur de locomotive intégré.
- Remplacement des bandages seulement par un commerçant spécialisé autorisé.
- Veuillez impérativement respecter les remarques sur la sécurité décrites dans le mode d'emploi en ce qui concerne le système d'exploitation.

- Niet geschikt voor het gebruik op digitale banen, zonder ingebowde lockdecoder.
- Verwisselen van de antislipbanden uitsluitend door geautoriseerde dealers.
- Lees ook aandachtig de veiligheidsvoorschriften i de gebruiksaanwijzing van uw bedrijfssysteem.

Im Falle von Reparaturen oder Reklamationen wenden Sie sich bitte an unsere folgende Service-Adresse:

Gebr. Märklin & Cie. GmbH
Reparaturabteilung
Stuttgarter Str. 55-57

D-73033 Göppingen

TRIX Modelleisenbahn GmbH & Co KG
Postfach 4924
D-90027 Nürnberg
www.TRIX.de

0309599/08.02/Kö Printed in Germany
Abbildungen und technische Angaben freibleibend
Änderungen und Irrtümer vorbehalten