

# TRIX



**MINITRIX**

*Modell des Tragschnabelwagens*  
**15226**

### Hinweise zum Fahrbetrieb

- Aufgrund der filigranen Bauteile ist beim Zusammenbau für Betrieb ohne Ladung besondere Vorsicht geboten.
- Vor dem ersten Betrieb und später ca. alle 50 Betriebsstunden sind die Radsätze zu ölen.
- Dieses Modell ist größer als das übliche Lichtraumprofil. Vor allem in Kurven schwenkt das Modell sehr weit aus. Überprüfen Sie daher vor dem ersten Einsatz, ob dieses Modell ohne Berührung von Signalen, Oberleitungsmasten, Brückengeländer, Tunnelportale etc. auf Ihrer Anlage betrieben werden kann.
- Das Ladegut kann manuell in 3 Positionen seitlich verschoben werden.
- Vorsicht beim Übergang in Steigungen. Die Übergänge müssen großzügig ausgerundet sein.

### Information about Operation

- Please use special caution when assembling this model for operation without a load, due to the delicate components.
- The wheel sets must be oiled before using the model the first time and after approximately every 50 hours of use.
- This model is larger than the customary European loading gauge. It swings out quite a ways, chiefly on curves. Please check before using this model for the first time, to make sure that it can operate on your layout without hitting signals, catenary masts, bridge railings, tunnel portals, etc.
- The freight load can be moved manually from side to side for 3 positions.
- Use caution when running this car onto grades. The transition into a grade must be built with generous dimensions.

### Remarques sur la mise en service

- Compte tenu des éléments délicats du wagon, il est conseillé de procéder avec grande prudence lors de l'assemblage pour une exploitation sans chargement.
- Les essieux doivent être lubrifiés avant la première mise en service et ensuite toutes les 50 heures de fonctionnement.
- Les dimensions de ce modèle dépassent le gabarit d'encombrement usuel. C'est surtout en courbe que le modèle se déporte très fort. Avant la première mise en service, vérifiez donc que le modèle ne heurte pas les signaux, mâts de caténaire, rambardes de pont, entrées de tunnel, etc. situés sur votre réseau.
- Le chargement peut être manoeuvré à la main latéralement en 3 positions.
- Attention aux transitions entre voie plate et voie en rampe. Les transitions de voie doivent être généreusement arrondies.

### Aanwijzingen voor gebruik

- Door de filigrane onderdelen dient u bij het in elkaar zetten extra voorzichtig te zijn als u geen laadgoed gebruikt.
- Voor ingebruikname en daarna na circa elke 50 bedrijfsuren de wielstellen oliën.
- Dit model is groter dan gebruikelijk. Vooral in bochten zwenkt het model zeer ver uit. Bekijk daarom voordat u het model laat rijden of het model geen seinen, bovenleidingsmasten, tunnelportalen e.d. op uw modelbaan raakt of er tegen aan rijdt.
- Het laadgoed kann met de hand in 3 posities zijdelings verschoven worden.
- Let i.v.m. de lengte van het model op de overgang van stijgingen en hellingen. De overgangen moeten geleidelijk verlopen en mogen niet te kort zijn.

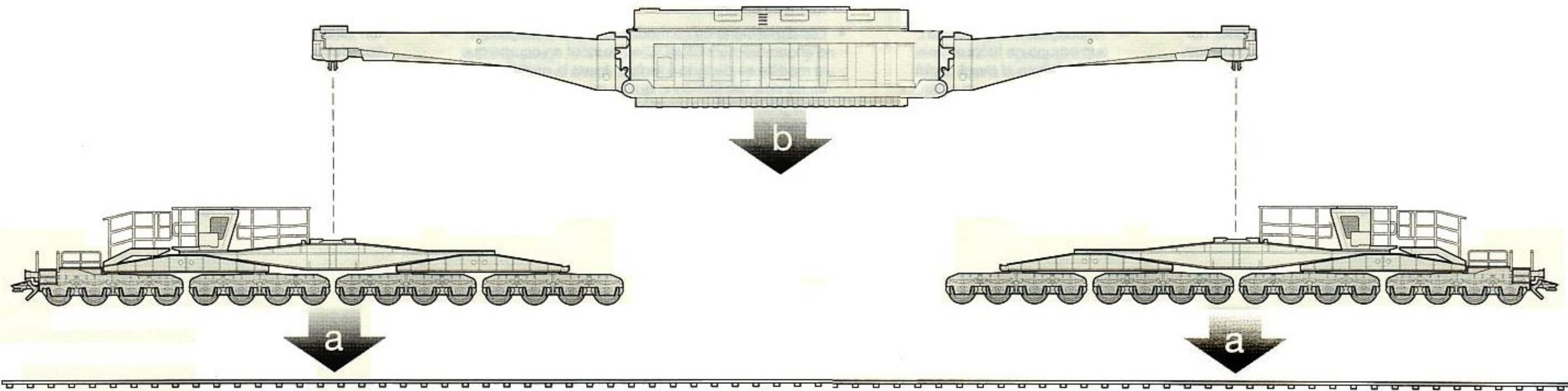


Modell aufgleisen  
a. Drehgestellbrücken aufgleisen  
b. Schnabelträger einrasten

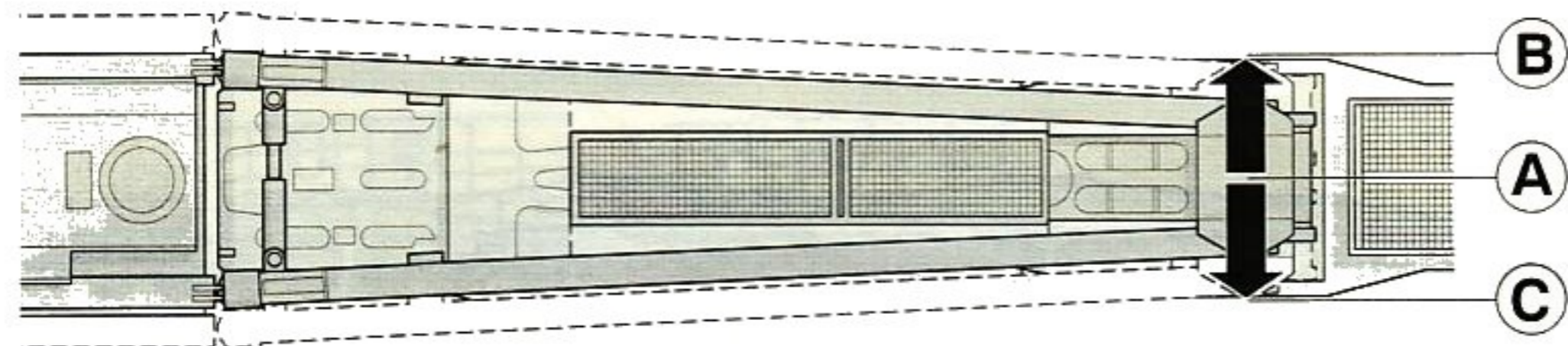
Placing the Model on the Track  
a. Place the trucks on the track.  
b. Snap the Schnabel load carriers into place.

Enrailler le modèle  
a. Enrailler les bogies  
b. Encliqueter les châssis porteurs à bec

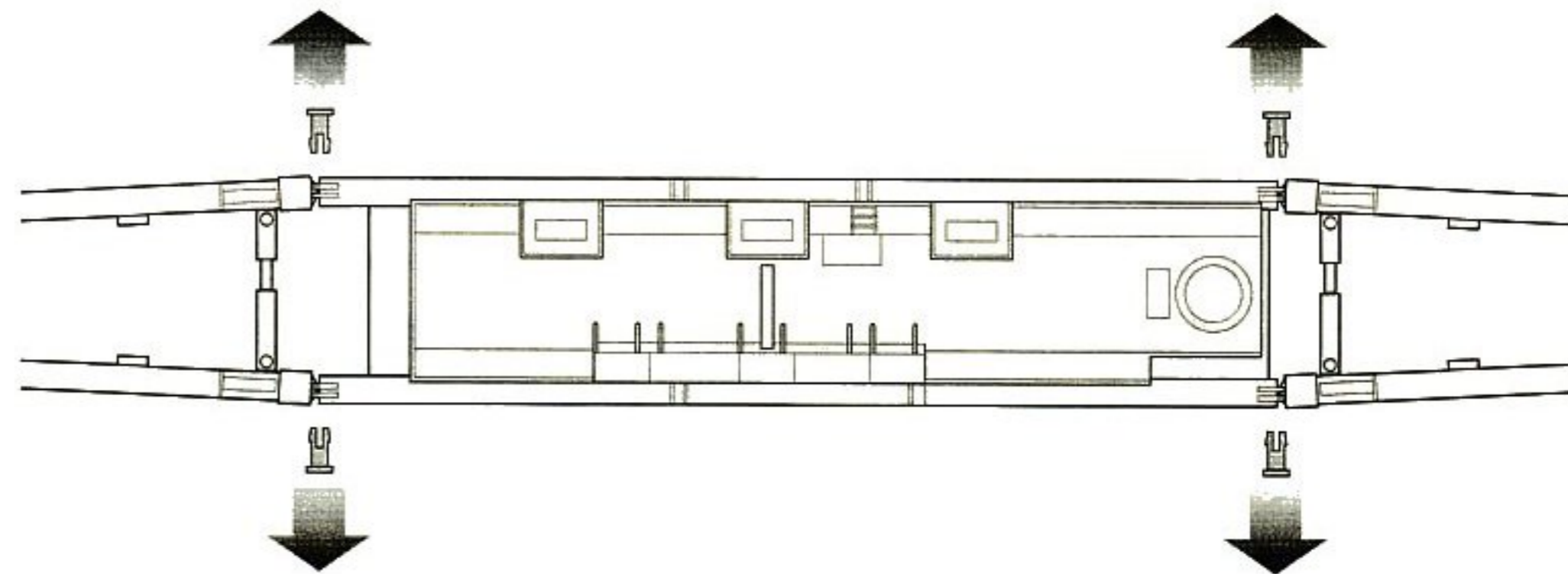
Model op de rails zetten  
a. Draaistelbruggen op de rails zetten  
b. Dragers met laadgoed inzetten



Brücke manuell seitlich verschieben  
Sliding the deck to the side manually  
Déplacer latéralement le pont à la main  
Brug met de hand zijdelings verschuiven

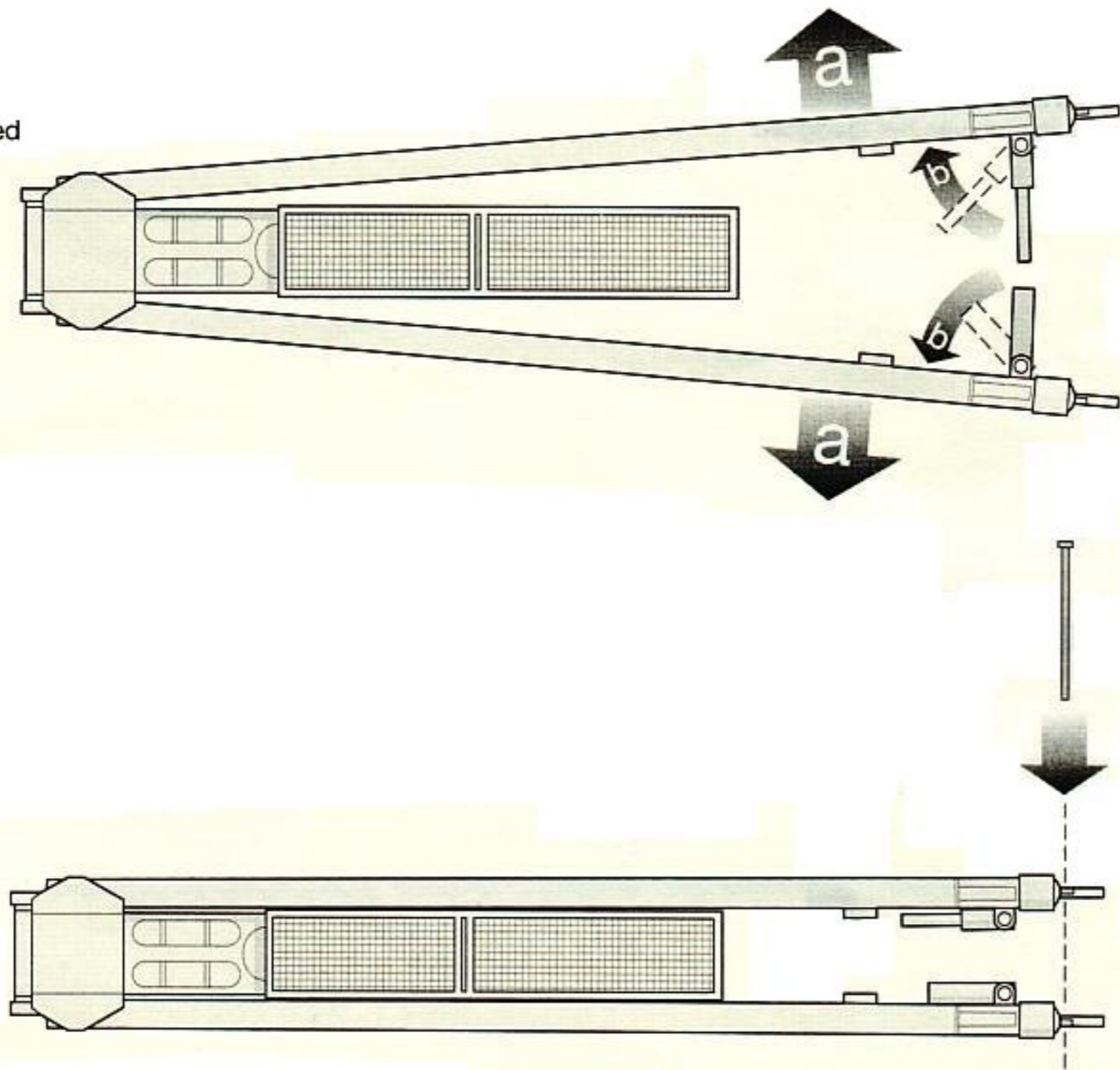


Abnehmen der Ladung  
Removing the load  
Enlèvement du chargement  
Verwijderen van het laadgoed

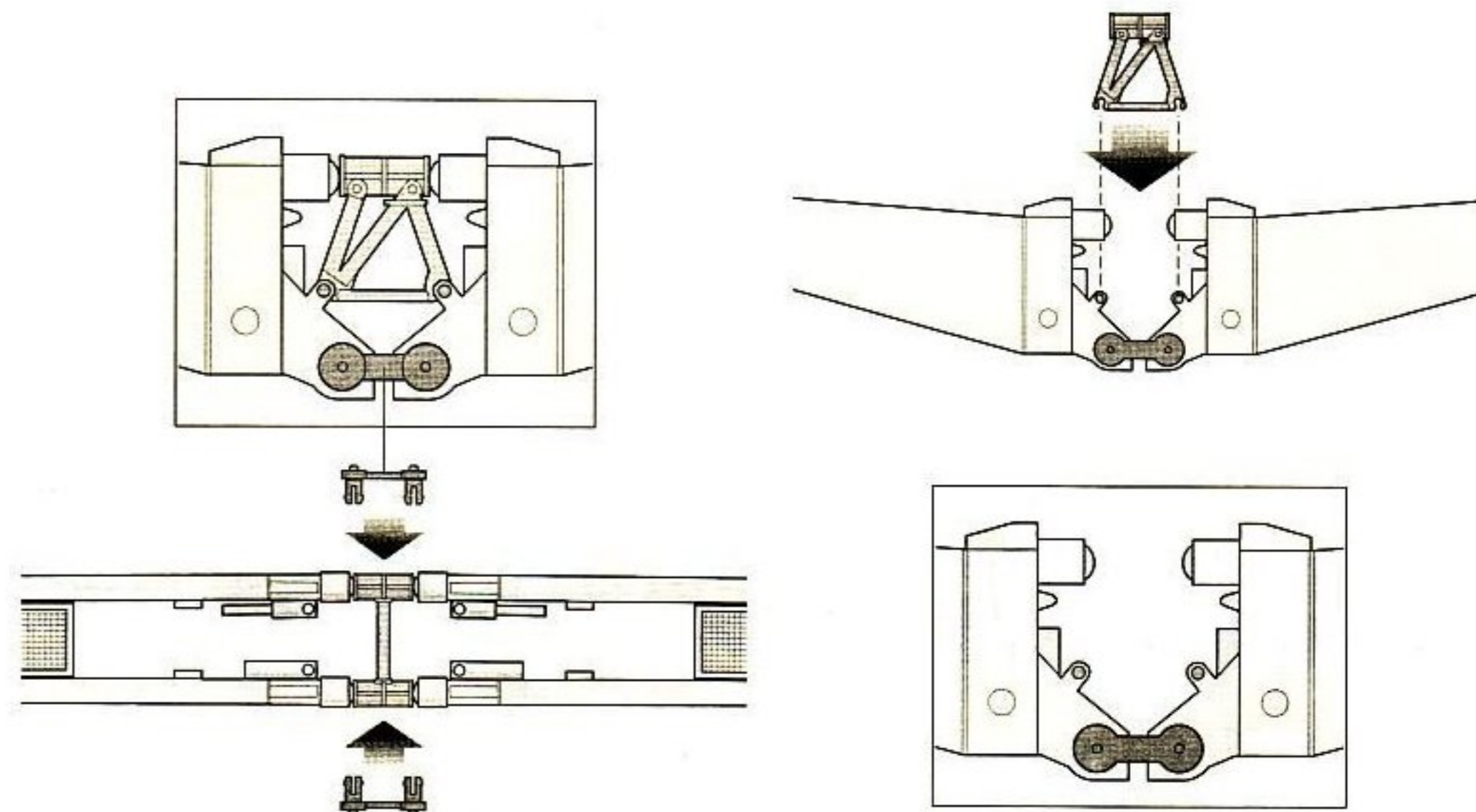




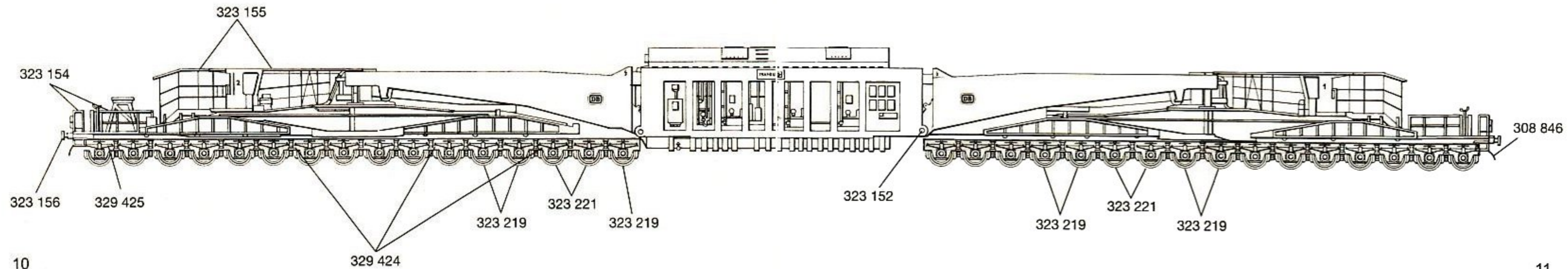
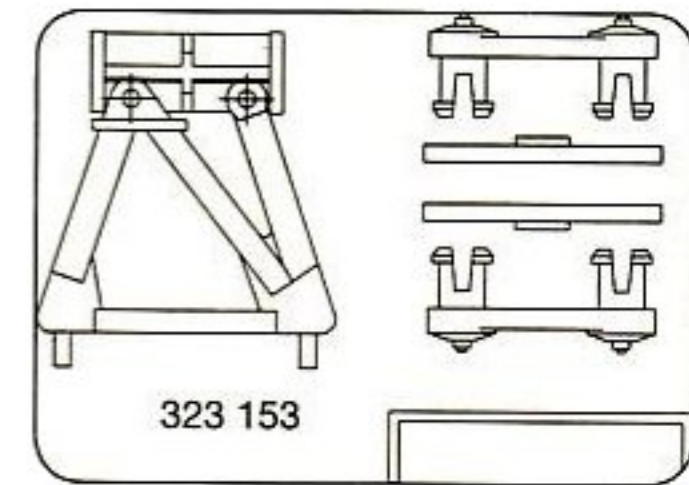
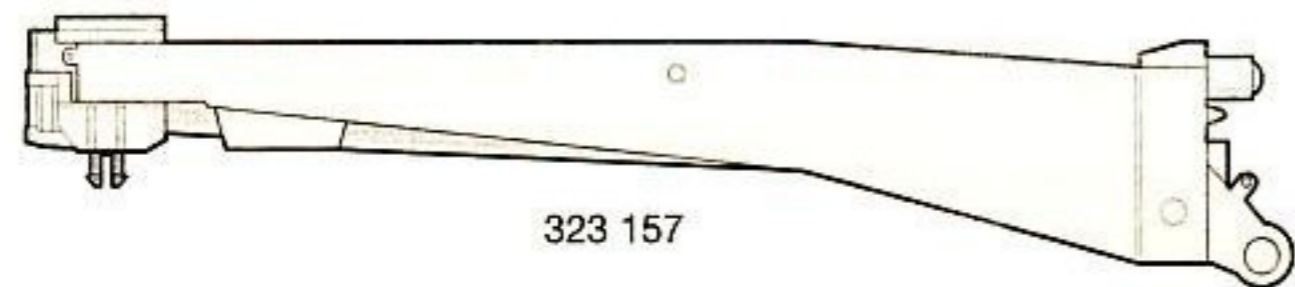
Abnehmen der Ladung  
Removing the load  
Enlèvement du chargement  
Verwijderen van het laadgoed



Abnehmen der Ladung  
Removing the load  
Enlèvement du chargement  
Verwijderen van het laadgoed







Im Falle von Reparaturen oder Reklamationen wenden  
Sie sich bitte an folgende Service-Adresse:

Trix Modelleisenbahn GmbH & Co. KG  
Service Minitrix  
Trautskirchenerstr. 6  
90431 Nürnberg

Trix Modelleisenbahn GmbH & Co. KG  
Stuttgarterstr. 55-57  
73033 Göppingen  
[www.trix.de](http://www.trix.de)

127379/0807/SmEf  
Änderungen vorbehalten  
© Trix Modelleisenbahn