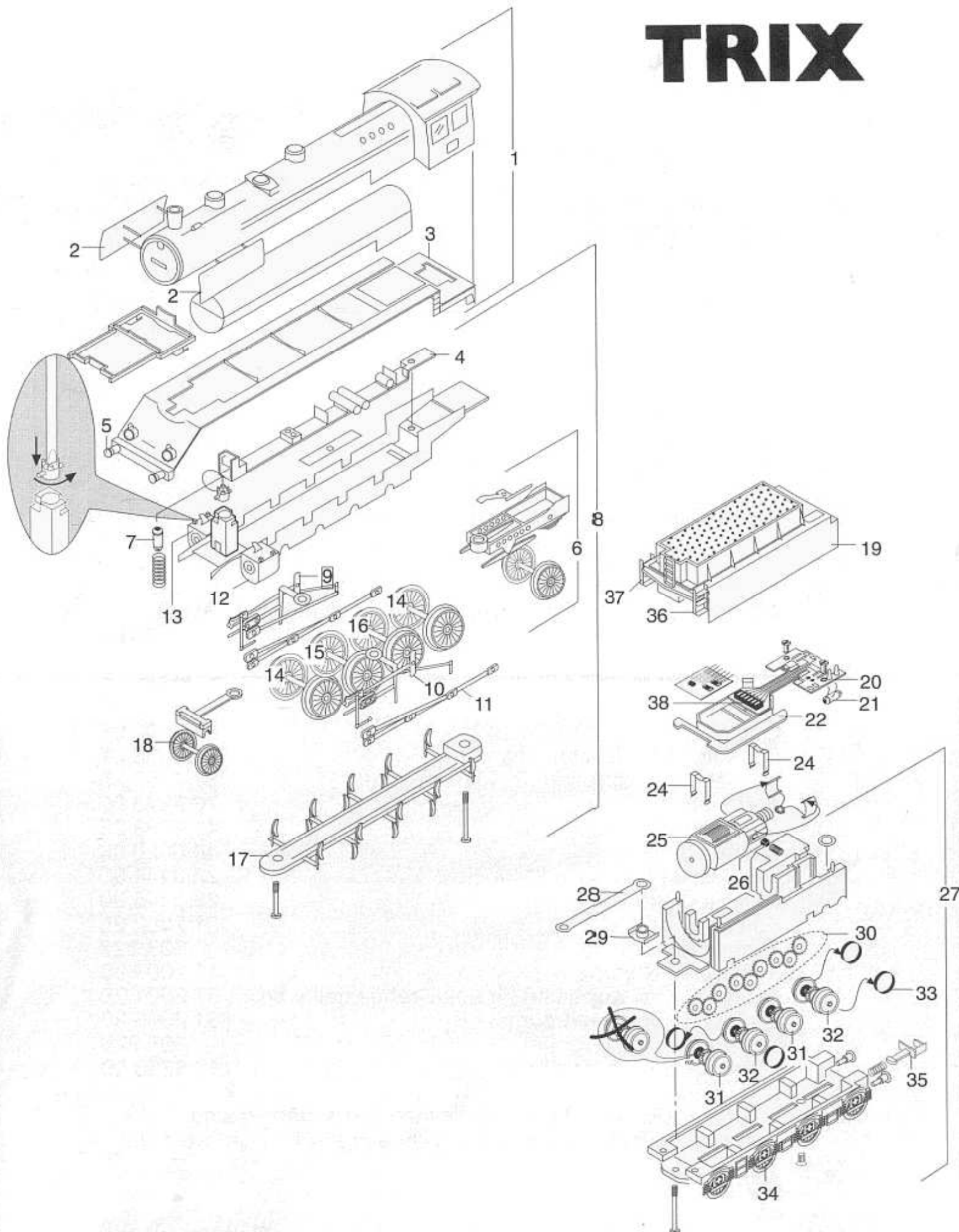


TRIX



MINITRIX

11110

(1)	Lok-Gehäuse	308 182
(2)	Windleitbleche	12 5294 00
(3)	Umlaufblech	308 183
(4)	Radschleifer-Platte	308 189
(5)	Puffer	14 0837 28
(6)	Lok-Drehgestell, hinten	308 221
(7)	Glühlampe	15 0250 00
(8)	Lok-Fahrgestell ohne Motor	308 186
(9)	Steuerung rechts	308 211
(10)	Steuerung links	308 201
(11)	Kuppelstangen	308 323
(12)	Zylinder links	12 5288 00
(13)	Zylinder rechts	12 5289 00
(14)	Radsatz (2./5. Achse)	31 2001 10
(15)	Radsatz (3. Achse)	31 2001 12
(16)	Radsatz (4. Achse)	31 2001 14
(17)	Achshalter für Lok	12 5505 00
(18)	Lok-Drehgestell, vorn	31 2001 04
(19)	Tendergehäuse	308 324
(20)	Schaltungsplatine	308 297
(21)	Glühlampe Tender	15 1018 00
(22)	Halter	308 294
(23)	Funk-Entstörsatz	40 0157 00
(24)	Motor-Halteklammern	310 297
(25)	Motor komplett mit Schnecke und Schwungmasse	31 2003 24
(26)	Motor-Bürsten	40 0159 00
(27)	Tender-Fahrgestell	308 325
(28)	Kupplung (Lok-Tender)	13 2663 15
(29)	Isolationsstück	12 5327 00
(30)	Getriebe-Satz	41 2003 90
(31)	Radsatz (1./3. Tenderachse)	31 2003 27
(32)	Radsatz mit Haftreifen (2./4. Tenderachse)	31 2003 25
(33)	Haftreifen	72 2273 00
(34)	Achslagerblende	41 2838 28
(35)	Kupplung	40 0626 00
(36)	Leiter links	22 0444 00
(37)	Leiter rechts	22 0445 00
(38)	Kontaktleiste	31 2862 25
	Federsortiment	308 327
	Schrauben-Sortiment	41 2003 95
	Zurüstsatz mit Kupplung für Lok-Drehgestell vorn	31 2001 30
	Zurüstsatz Schienenräumer	31 2003 30
	Laternen-Satz	308 326
	Fenster	12 5266 00

Da wir bei Ersatzteillisten z.Teil von Zulieferanten abhängig sind,
können zeitweilig Lieferschwierigkeiten nicht ausgeschlossen werden.