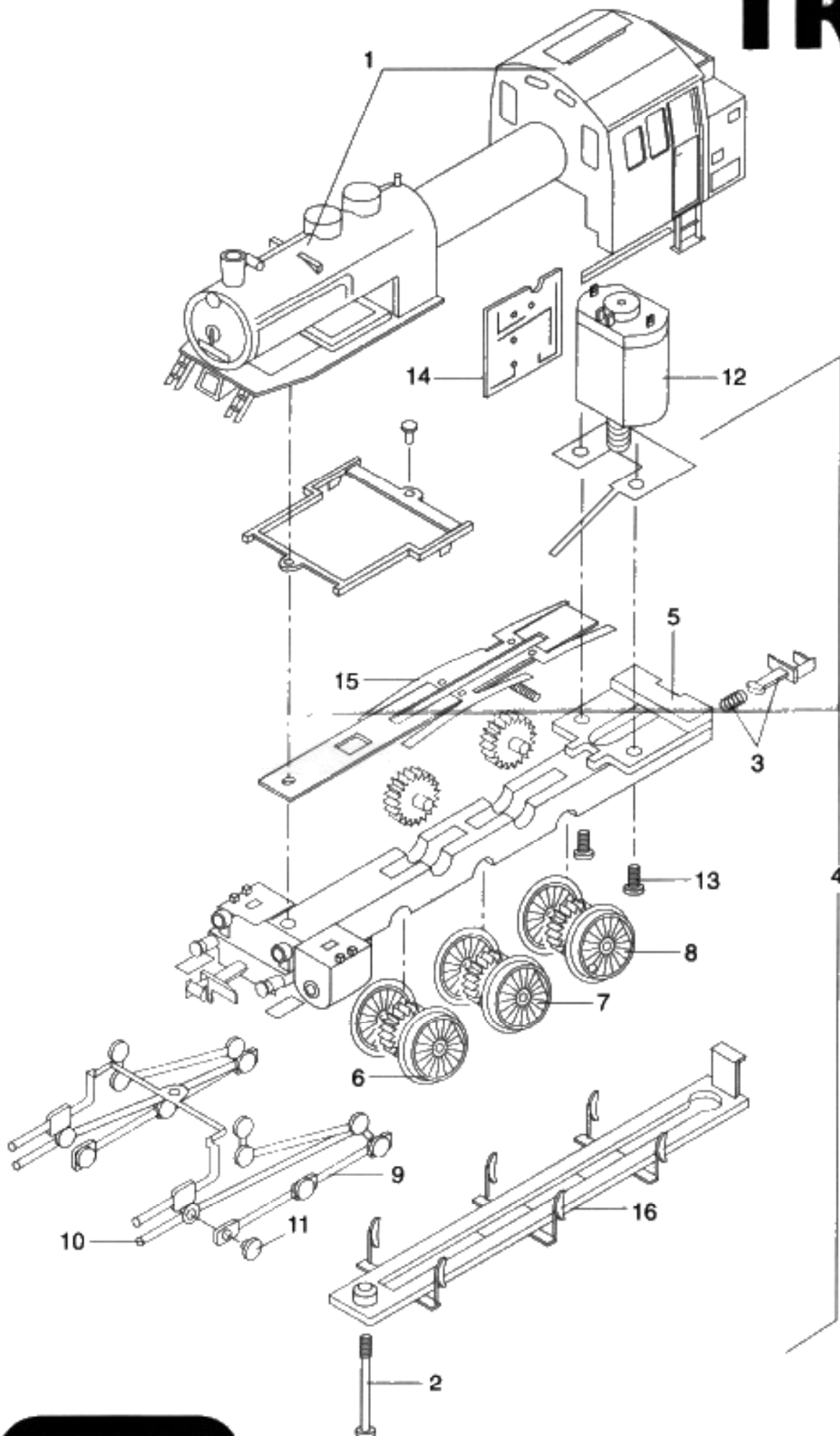


TRIX



MINITRIX

11200, 11201, 11465

| | | |
|------|---------------------------|------------|
| (1) | Gehäuse | 308 378 |
| (2) | Schraube | 14 0412 28 |
| (3) | Kupplung (in 4 enthalten) | 40 0620 00 |
| (4) | Fahrgestell | 308 376 |
| (5) | Fahrgestell-Träger | 308 152 |
| (6) | 1. Radsatz | 308 157 |
| (7) | 2. Radsatz | 308 175 |
| (8) | 3. Radsatz | 308 161 |
| (9) | Kuppelstangen | 308 156 |
| (10) | Steuerung | 308 169 |
| (11) | Kopfstift | 14 0208 28 |
| (12) | Motor | 308 177 |
| (13) | Schraube | 321 265 |
| (14) | Funk-Entstörung | 309 267 |
| (15) | Schleifer-Platte | 41 1043 05 |
| (16) | Achshalter | 12 1572 00 |
| | Kleinteile | 309 261 |

Da wir bei Ersatzteillisten z.Teil von Zulieferanten abhängig sind,
können zeitweilig Lieferschwierigkeiten nicht ausgeschlossen werden.