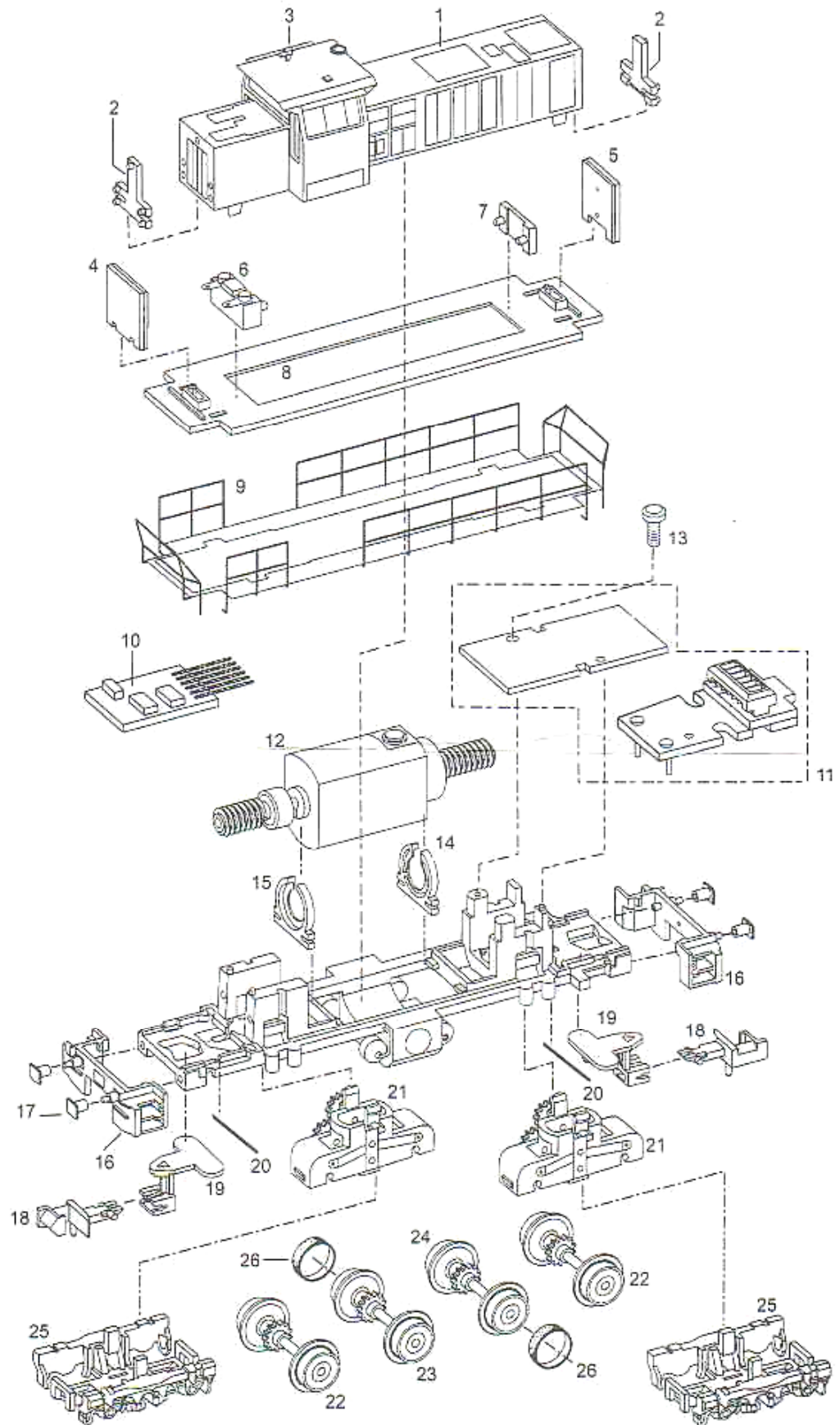


TRIX



MINITRIX

11200.083

(1)	Gehäuse montiert	106 850
(2)	Fenstersatz und Lichtleiter	321 147
(3)	Horn	320 665
(4)	Lichtkörper vorn	321 168
(5)	Lichtkörper hinten	320 612
(6)	dickes Fixierteil	321 167
(7)	dünnes Fixierteil	320 513
(8)	Umlauf	106 851
(9)	Geländer	106 852
(10)	Leiterplatte für Gleichstrombetrieb	31 2800 25
(11)	Leiterplatte - Baugruppe	320 719
(12)	Motor mit Schwungmassen u. Schnecken	321 171
(13)	Schraube	321 592
(14)	Motorhalter vorn	321 131
(15)	Motorhalter hinten	321 133
(16)	Pufferbohle	106 853
(17)	Puffer	107 271
(18)	Kupplung	12 5840 00
(19)	Kupplungsträger	326 245
(20)	Kupplungsfeder	15 0987 00
(21)	Drehschemel mit Getriebe	321 172
(22)	Radsatz ohne Haftreifen	321 173
(23)	Radsatz, Haftreifen links	321 174
(24)	Radsatz, Haftreifen rechts	320 611
(25)	Drehgestellblende	107 273
(26)	Haftreifen	72 2273 00

Da wir bei Ersatzteillisten z.Teil von Zulieferanten abhängig sind,
können zeitweilig Lieferschwierigkeiten nicht ausgeschlossen werden.