



Modell der Diesellok BR 212 im Set

11453

306484/04.01/Kö.



Nicht für Kinder unter drei Jahren geeignet, wegen funktions- und modellbedingter scharfer Kanten und Spitzen sowie Verschluckungsgefahr. Gebrauchsanweisung aufbewahren! · Not suitable for children under three years of age, because of the sharp edges and points essential for operational and modelling conditions, as well as the danger of swallowing. Retain Operating Instruction! · Ne convient pas aux enfants de moins de trois ans, au vu des modes d'utilisation, des formes à arêtes vives des modèles et du danger d'absorption. Gardez l'instruction de service! · Niet geschikt voor kinderen onder 3 jaar wegens scherpe hoeken en kanten eigen aan het model en zijn functie en wegens verslikingsgevaar. Gebruiksaanwijzing bewaren! · Ikke egnet til børn under 3 år, p.g.a. funktions- og modelbetingede skarpe kanter og spidser, - kan sluges. Gem vejledning! · Non adatto a bambini di età inferiore ai tre anni per le particolari strutture del modello ed il suo funzionamento et per il pericolo di soffocamento. Ritenerne l'istruzioni per l'uso! · No conveniente para niños menores de 3 años por razón de los puntos y bordes agudos, esenciales para el funcionamiento y condiciones de modelaje, así como también por el peligro de que sea ingerido. ¡Conserve instrucciones de servicio!



Für 14 Volt Gleichstrom!

Funk-Entstörung

Dieses Trix-Erzeugnis ist entsprechend den gesetzlichen Vorschriften **voll funk- und fernsehtstört**.

Lok-Pflege

Trix-Lokomotiven haben bei sachgemäßer Behandlung eine Lebensdauer von vielen Jahren. Nur wenige Teile unterliegen einem natürlichen Verschleiß, sind jedoch leicht auszutauschen (z. B. Motor-Bürsten, Schleifer, Haftreifen und Glühlampen). **Gleise und Räder stets sauber halten!** Zur sachgemäßen Behandlung gehört in erster Linie die Sauberkeit der Anlage. Modellbahnen grundsätzlich nicht auf Teppichen betreiben. Teppichflusen, Haare, Staubflocken sind durchaus in der Lage, die feine Mechanik von Modellbahn-Loks zu zerstören. Die Gleise und Lokräder sollten von Zeit zu Zeit gereinigt werden (hierzu Trix-Modellbahnfluid 66624 und Minitrix-Lokrad-Reinigungsbürste 66623 verwenden). Die Lok darf

nicht gewaltsam geschoben oder die Antriebsräder von Hand gedreht werden.

Wie beim Auto zeigen auch Modellbahnloks ihre eigentliche Leistung (gleichmäßiges Anfahren, ruhiger Lauf und Höchstgeschwindigkeit) erst nach einer gewissen Einfahrzeit. Hierzu sollte die Lok ohne angehängte Wagen mit relativ hoher Geschwindigkeit und wechselnder Richtung ca. 20 Minuten über die längste Strecke der Anlage gefahren werden.

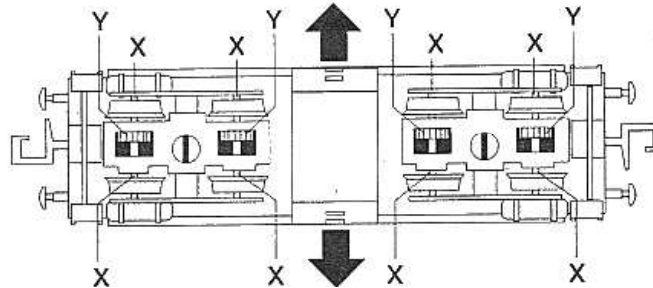
Zum Schutz des Modells ist eine elektronische Überlastsicherung eingebaut!

Ölen und Fetten (Abb. 1 und 2)

Öl: Nur ein winziger Tropfen Trix-Spezialöl 66625 an die Achslager von Rädern, Zahnrädern und Getriebeachsen **X**. Fett: Nur ein stecknadelkopfgroßes Stück Trix-Getriebefett 66626 an Schnecken und Zahnradkränze **Y**. Niemals mehr und nicht öfter als nach jeweils 50 Betriebsstunden!

Keinesfalls Speiseöl, Hautcreme usw. verwenden.

Abb. 1



Gehäuse abnehmen (Abb. 1+2)

Das Gehäuse in der Mitte (siehe Pfeile Abb.1) auf beiden Seiten mit kleinem Schraubendreher aushebeln und Gehäuse nach oben abnehmen.

Glühlampen auswechseln (Abb. 2)

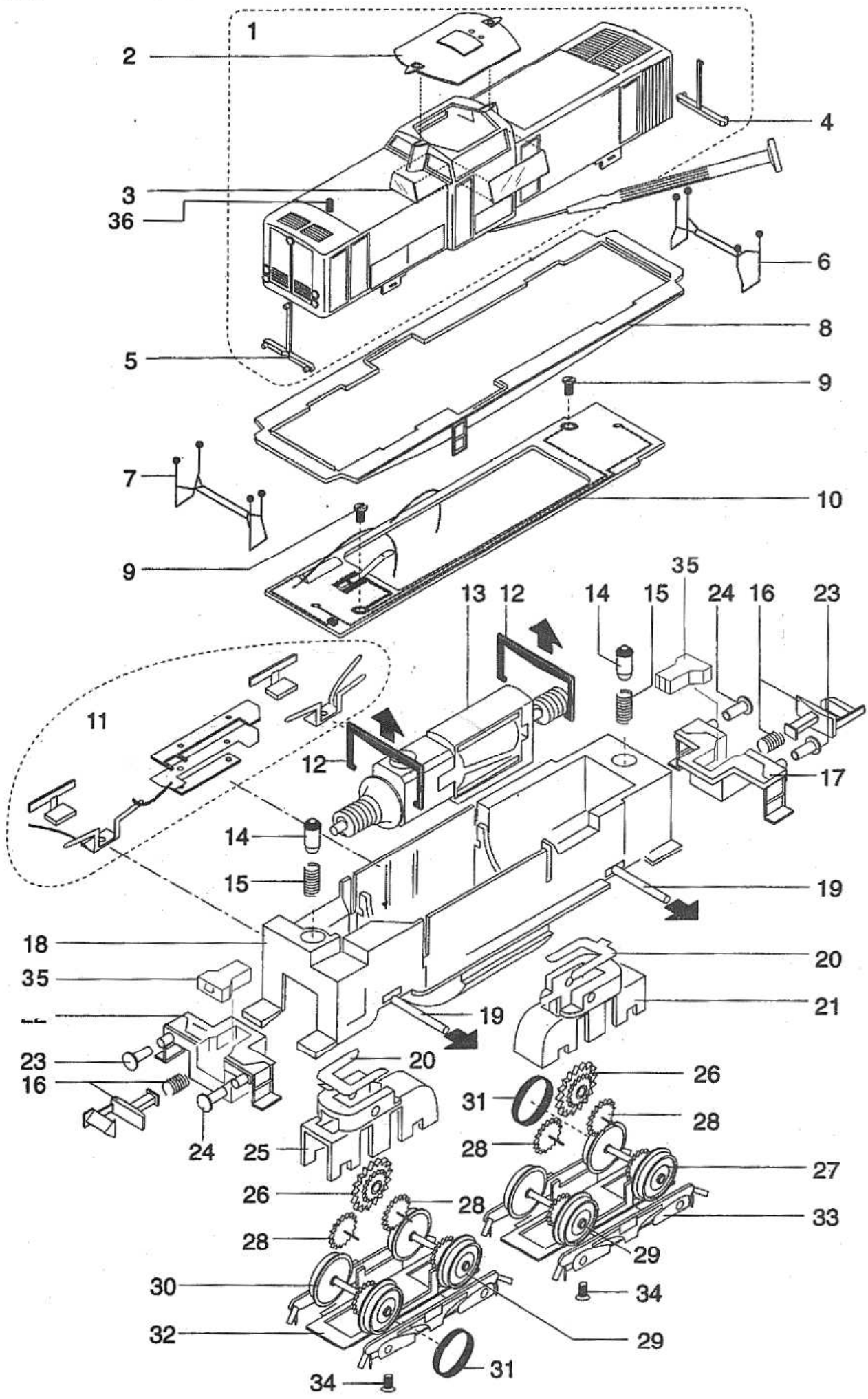
Gehäuse abnehmen, Schrauben **9** lösen und Schaltungsplatine **10** abnehmen. Glühlampen **14** und Spiralfedern **15** können dann nach oben aus dem Rahmen herausgenommen werden.

Motor auswechseln (Abb. 2)

Gehäuse und Schaltungsplatine wie beschrieben abnehmen. Beide Motorhalteklammern **12** mit Pinzette seitlich und dann nach oben aushebeln. Motor **13** mit Schwungmasse und Schnecken kann dann nach oben aus dem Rahmen herausgenommen werden.

Drehgestelle auswechseln (Abb. 2)

Gehäuse und Umlauf **8** abnehmen. Drehgestell-Lagerstifte **19** mit kleinem Schraubendreher durchschieben und herausziehen. Drehgestelle nach unten herausnehmen. Beim Wiedereinsetzen darauf achten, daß Zahnrad wieder richtig in Schnecke eingreift und daß Lagerstift (gleichzeitig Welle für Zahnrad) nicht gewaltsam eingedrückt wird.



Ersatzteil-Liste

(1)	Gehäuse komplett	306462
(2)	Dach	306464
(3)	Fenstereinsatz	12 5395 01
(4)	Lichtleiter vorn	12 1777 00
(5)	Lichtleiter hinten	12 1778 00
(6)	Griffstangen vorn	12 5396 00
(7)	Griffstangen hinten	12 5397 00
(8)	Umlauf	306467
(9)	Schraube	19 7099 28
(10)	Schaltplatte	31 2635 15
(11)	Schleifer-Satz	41 2635 86
(12)	Motor-Halteklammer	22 4127 00
(13)	Motor komplett mit Schwungmasse und Schnecken	31 2117 04
(14)	Glühlampe	40 0303 00
(15)	Spiralfeder	15 0554 00
(16)	Kupplung	40 0620 00
(17)	Pufferbohle vorn	12 5394 00
(18)	Rahmen	303214
(19)	Drehgestell-Lagerstift	14 0287 00
(20)	Kontaktfeder	13 3661 15
(21)	Drehschemel vorn	11 0560 28
(22)	Pufferbohle hinten	12 5394 00
(23)	Puffer rund	12 1790 00
(24)	Puffer flach	12 1789 00
(25)	Drehschemel hinten	11 0559 28
(26)	Zahnrad groß	12 1786 00
(27)	Radsatz mit Haftreifen vorn	31 2048 12
(28)	Zwischenzahnrad	31 2048 09
(29)	Radsatz	31 2048 10
(30)	Radsatz mit Haftreifen hinten	31 2048 11
(31)	Haftreifen	72 2273 00
(32)	Drehgestellblende vorn	12 5095 00
(33)	Drehgestellblende hinten	12 5096 00
(34)	Senkkopfschraube	19 8317 28
(35)	Abdeckung	12 5393 00
(36)	Antenne	14 0522 08

Da wir bei Ersatzteilen z. T. von Zulieferanten abhängig sind, können zeitweilig Lieferschwierigkeiten nicht ausgeschlossen werden.