



DB-Tenderlok: BR 85

12053

DR-Tenderlok: BR 85

12149

(4) 36-9215-00/4.91/F/B

Für 12 Volt Gleichstrom! (12 V DC/CC)

Funk-Entstörung

Dieses TRIX-Erzeugnis ist entsprechend den gesetzlichen Vorschriften **voll funk- und fernsehentstört**. Sollten trotzdem Funkstörungen auftreten, z. B. wegen eines zu geringen Abstandes gegenüber der Empfangsantenne, so kann die Störung in den meisten Fällen durch Vergrößerung des Abstandes zwischen Antenne und Anlage behoben werden. In jedem Fall muß jedoch unser funkentstörtes Anschlußgleis benutzt werden.

Oft ist der Grund einer Funkstörung aber auch in nicht vorschriftsgemäßer Art oder Montage der Empfangsantenne zu suchen (z. B. Zimmerantenne). In Zweifelsfällen wende man sich an die zuständigen Postdienststellen.

Lok-Pflege

TRIX-Lokomotiven haben bei sachgemäßer Behandlung eine Lebensdauer von vielen Jahren. Nur wenige Teile unterliegen einem natürlichen Verschleiß, sind jedoch leicht auszutauschen (z. B. Motor-Bürsten, Haftreifen und Glühlampen). **Gleise und Räder stets sauber halten!** Zur sachgemäßen Behandlung gehört in erster Linie die Sauberkeit der Anlage. Modellbahnen grundsätzlich nicht auf Teppichen betreiben. Teppichflusen, Haare, Staubflocken sind durchaus in der Lage, die feine Mechanik von Modellbahn-Loks zu zerstören. Die Gleise und Lokräder sollten von Zeit zu Zeit gereinigt werden (hierzu: TRIX-Modellbahnfluid 66624 und MINITRIX-Lokrad-Reinigungsbürste 66623 verwenden). Die Lok darf nicht gewaltsam geschoben oder die Antriebsräder von Hand gedreht werden.

Wie beim Auto zeigen auch Modellbahnloks ihre eigentliche Leistung (gleichmäßiges Anfahren, ruhiger Lauf und Höchstgeschwindigkeit) erst nach einer gewissen Einfahrzeit. Hierzu sollte die Lok ohne angehängte Wagen mit relativ hoher, wechselnder Geschwindigkeit und Richtung ca. 20 Minuten über die längste Strecke der Anlage gefahren werden.

Ölen und Fetten (Abb. 1)

Öl: Nur ein winziger Tropfen TRIX-Spezialöl 66625 an die Achslager von Rädern, Zahnradern und Getriebeachsen **X**.
Fett: Nur ein stecknadelkopfgroßes Stück TRIX-Getriebefett 66626 an Schnecken und Zahnradkränze **Y**. Niemals mehr und nicht öfter als nach jeweils 50 Betriebsstunden!

Keinesfalls Speiseöl, Hautcreme usw. verwenden.

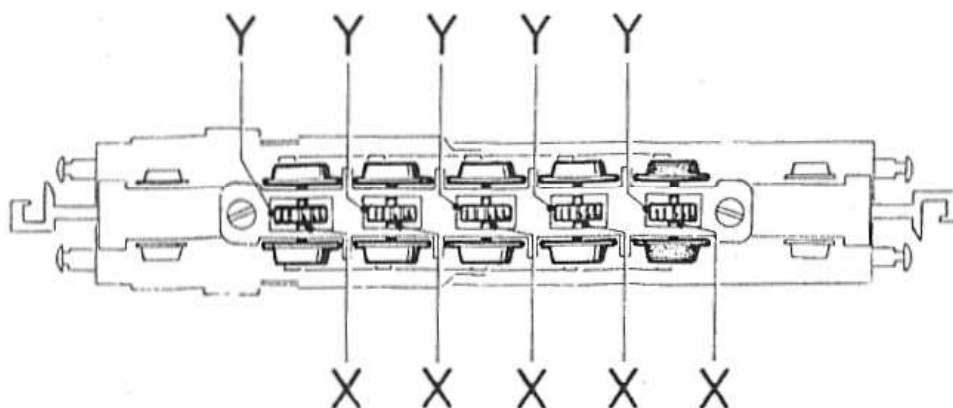


Abb. 1

Gehäuse abnehmen (Abb. 6)

Schraube **A** an der Oberseite des Lokgehäuses lösen und Gehäuse nach oben abziehen.

Motor austauschen (Abb. 2)

Gehäuse abnehmen. Lampenhalterung nach hinten ausziehen. Schrauben **F** an der Rückseite des Lok-Chassis lösen und Motor seitlich herauschieben. Beim Wiedereinsetzen des Motors darauf achten, daß die Antriebschnecke gut in das Zahnrad eingreift und die Schrauben **F** wieder fest angezogen sind.

Motor-Bürsten auswechseln (Abb. 3)

Verbrauchte Bürsten nach dem Motorausbau herausnehmen und durch neue ersetzen. Vorsicht beim Abnehmen der Bürstenhalterdeckel (**L**), damit die Druckfeder nicht verlorengeht.

Glühlampen auswechseln

Vordere Glühlampe C (Abb. 4) kann nach Abnehmen des Lokgehäuses leicht herausgenommen werden. Beim Einsetzen der neuen Glühlampe darauf achten, daß die Kontaktfeder **D** am Lampenkontakt gut anliegt.

Hintere Glühlampe (Abb. 5):

Kontaktfeder **J** nach hinten schwenken und Glühlampe **O** nach oben herausnehmen. Beim Einsetzen des neuen Lämpchens darauf achten, daß Kontaktfeder **J** gut am Lampenkontakt anliegt.

Abb. 2

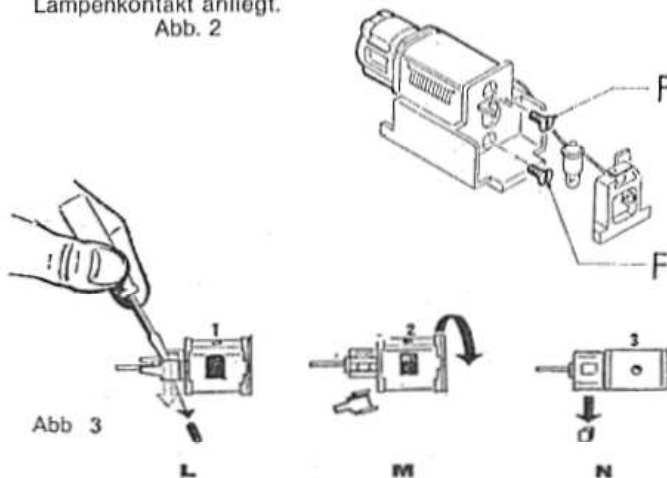


Abb 3

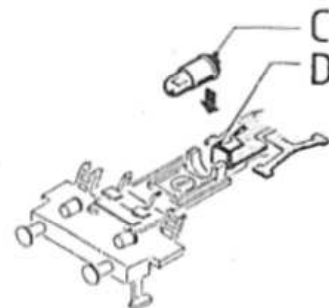


Abb. 4

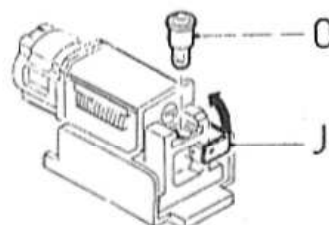


Abb. 5



Nicht für Kinder unter 3 Jahren geeignet!



Not suitable for children under 3 years
 Ne convient pas à un enfant de moins de 3 ans
 Niet geschikt voor kinderen jonger dan 3 jaar
 No conviene para niños menores de 3 años
 Non adatta ad un bambino di età minore ai 3 anni

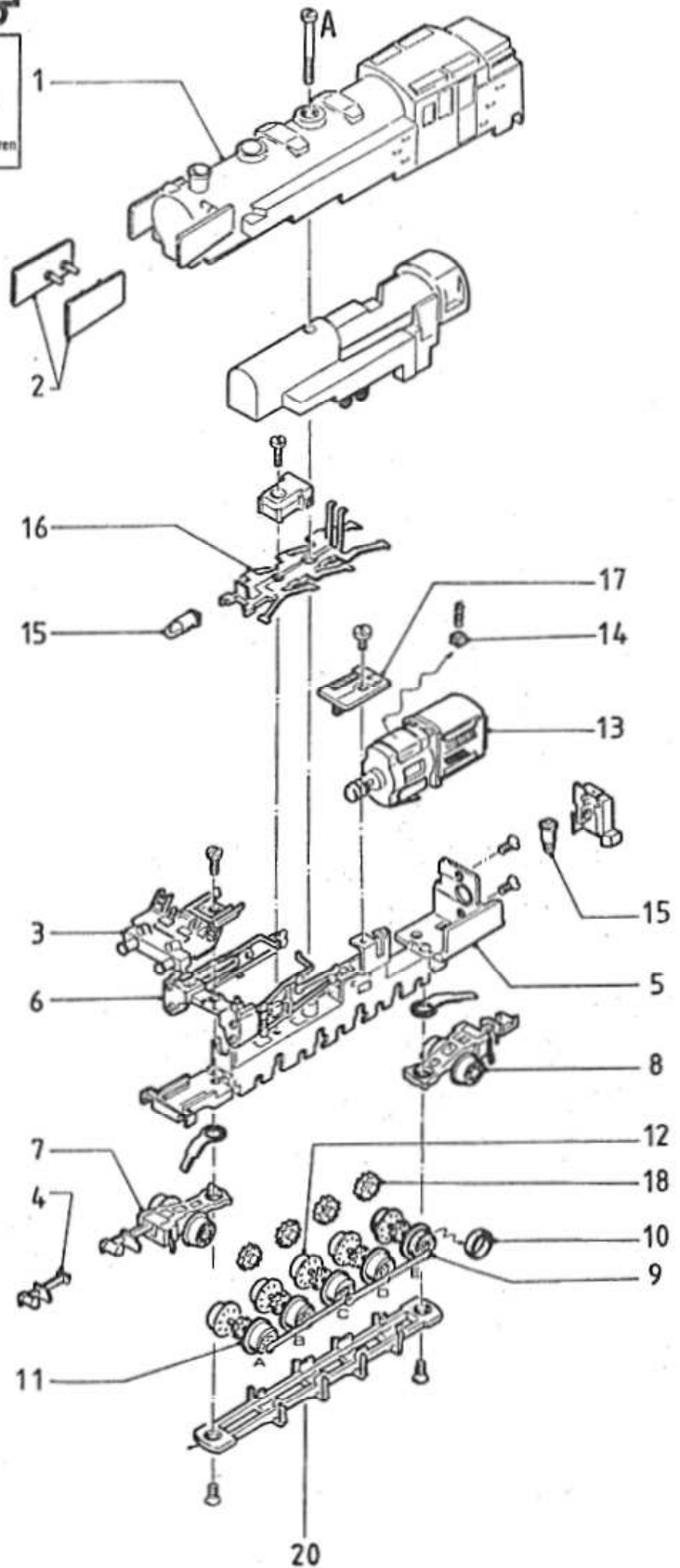
Please retain this sheet for further reference
 Veuillez conserver ces instructions
 Conserve estas instrucciones
 Conservare le istruzioni
 Let op, deze gebruiksaanwijzing bewaren

Bitte Bedienungsanleitung aufbewahren!

Ersatzteil-Liste

Preisgruppe

(1) Gehäuse komplett für 12053	41 2053 01	35
für 12149	41 2149 01	35
(2) Windleitbleche für 12053 (rechts und links)	41 2900 89	16
(3) Vordere Puffersohle mit Kesselauflage	41 2053 17	25
(4) Kupplung	40 0620 00	09
(5) Fahrgestell komplett für 12053	41 2053 02	46
für 12149	41 2149 02	46
(6) Steuerung komplett für 12053	41 2053 07	32
für 12149	41 2149 07	32
(7) Vorderes Drehgestell mit Laufachse	41 2051 98	21
(8) Hinteres Drehgestell mit Laufachse	41 2053 98	22
(9) Treibradsatz (D + E) mit Haftreifen	41 2053 25	30
(10) Haftreifen	72 1513 00	03
(11) Treibradsatz (A + B) ohne Haftreifen	41 2051 09	29
(12) Treibradsatz (C)	41 2051 12	20
(13) Motor	41 2051 20	34
(14) Motor-Bürsten	40 0159 00	08
(15) Glühlämpchen	40 0303 00	15
(16) Schleiferplatte	41 2053 18	20
(17) Schaltplatine mit Funkentstörung	41 2051 19	25
(18) Zwischen-Zahnräder	41 2051 90	18
(19) Kleinteil- und Schrauben-Sortiment	41 2053 99	22
(20) Lagerdeckel	72 1858 00	14



Grundsätzlich lieferbar sind nur die in der jeweils gültigen Ersatzteil-Preisliste aufgeführten Artikel und nur in den dort angegebenen Verpackungseinheiten. Da wir allerdings bei Ersatzteilen z. T. von Zulieferanten abhängig sind, können zeitweilig Lieferschwierigkeiten nicht ausgeschlossen werden.