



DB-Rangier-Diesellok 261 (V 60)

Industrie-Diesellok „Rheinstahl-Henschel-Transporttechnik“

DB-Diesellok 361

12064

12066

12098

(10) 36-9173-00/3.89/FB

Für 12 Volt Gleichstrom! (12 V DC/CC)

Funk-Entstörung

Dieses TRIX-Erzeugnis ist entsprechend den gesetzlichen Vorschriften **voll funk- und fernsehentstört**. Sollten trotzdem Funkstörungen auftreten, z. B. wegen eines zu geringen Abstandes gegenüber der Empfangsantenne, so kann die Störung in den meisten Fällen durch Vergrößerung des Abstandes zwischen Antenne und Anlage behoben werden. In jedem Fall muß jedoch unser funkentstörtes Anschlußgleis benutzt werden.

Oft ist der Grund einer Funkstörung aber auch in nicht vorschriftsgemäßer Art oder Montage der Empfangsantenne zu suchen (z. B. Zimmerantenne). In Zweifelsfällen wende man sich an die zuständigen Postdienststellen.

Lok-Pflege

TRIX-Lokomotiven haben bei sachgemäßer Behandlung eine Lebensdauer von vielen Jahren. Nur wenige Teile unterliegen einem natürlichen Verschleiß, sind jedoch leicht auszutauschen (z. B. Motor-Bürsten, Haftreifen und Glühlampen). **Gleise und Räder stets sauber halten!** Zur sachgemäßen Behandlung gehört in erster Linie die Sauberkeit der Anlage. Modellbahnen grundsätzlich nicht auf Teppichen betreiben. Teppichflusen, Haare, Staubflocken sind durchaus in der Lage, die feine Mechanik von Modellbahn-Loks zu zerstören. Die Gleise und Lokräder sollten von Zeit zu Zeit gereinigt werden (hierzu: TRIX-Modellbahnfluid 66624 und MINITRIX-Lokrad-Reinigungsbürste 66623 verwenden). Die Lok darf nicht gewaltsam geschoben oder die Antriebsräder von Hand gedreht werden.

Wie beim Auto zeigen auch Modellbahnloks ihre eigentliche Leistung (gleichmäßiges Anfahren, ruhiger Lauf und Höchstgeschwindigkeit) erst nach einer gewissen Einfahrzeit. Hierzu sollte die Lok ohne angehängte Wagen mit relativ hoher, wechselnder Geschwindigkeit und Richtung ca. 20 Minuten über die längste Strecke der Anlage gefahren werden.

Ölen und Fetten (Abb. 2)

Öl: Nur ein winziger Tropfen TRIX-Spezialöl 66625 an die Achslager von Rädern, Zahnradern und Getriebeachsen **X**. Fett: Nur ein stecknadelkopfgroßes Stück TRIX-Getriebefett 66626 an Schnecken und Zahnradkränze **Y**. Niemals mehr und nicht öfter als nach jeweils 50 Betriebsstunden!

Keinesfalls Speiseöl, Hautcreme usw. verwenden.

Gehäuse abnehmen

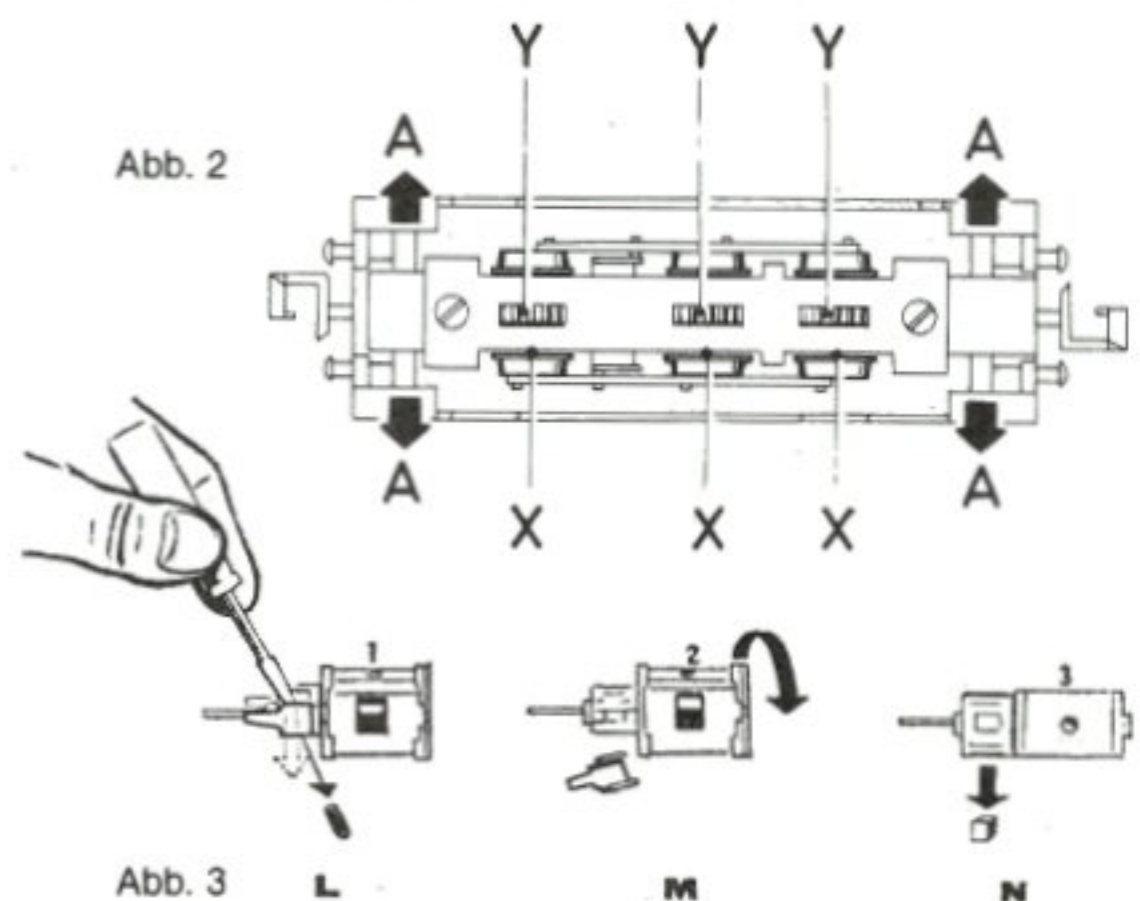
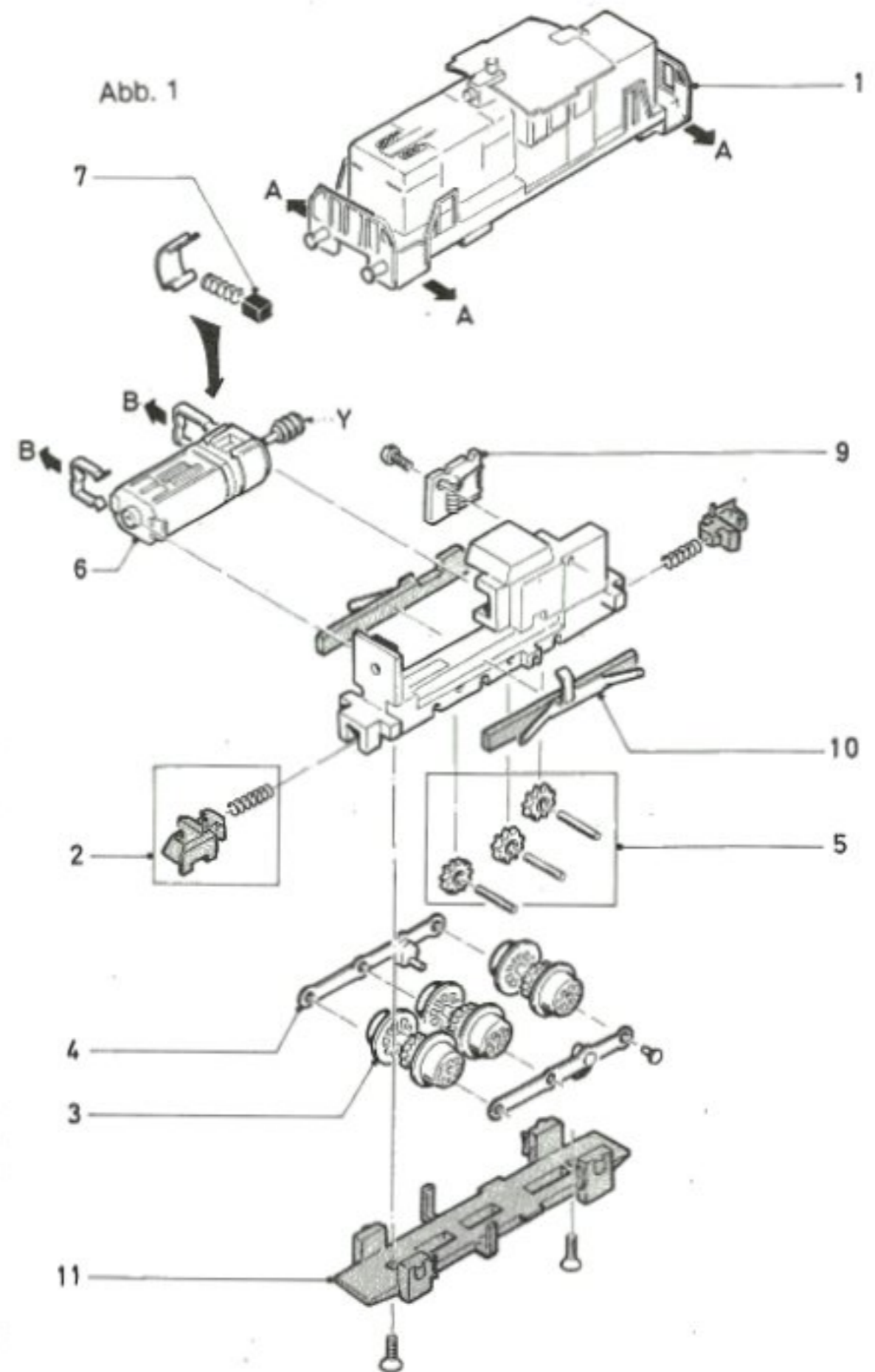
Gehäuse bei **A** (Abb. 1 und 2) unten auseinanderdrücken, damit es aus den seitlichen Rasten ausklinkt. Das Gehäuse kann dann nach oben abgenommen werden.

Motor austauschen (Abb. 1)

Federklammern **B** herausdrücken. Der Motor kann dann herausgenommen werden. Beim Wiedereinsetzen des Motors darauf achten, daß die Getriebekupplung einwandfrei ist und die Klammern **B** richtig einrasten.

Motor-Bürsten auswechseln (Abb. 3)

Verbrauchte Bürsten nach dem Motorausbau in der Reihenfolge **L M N** herausnehmen und durch neue ersetzen. Vorsicht beim Abnehmen der Bürstenhalterdeckel **L**, damit die kleine Druckfeder nicht verlorengeht.



Ersatzteil-Liste**Preisgruppe****Preisgruppe**

(1) Gehäuse		
für 12064	41 2064 01	31
für 12066 (blau)	41 2066 01	28
für 12066 (grün)	41 2066 11	28
für 12098	41 2098 01	31
(2) Kupplung	40 0620 00	09
(3) Radsatz (1. bis 3. Achse)		
für 12064	41 2064 85	29
für 12098	41 2098 85	29
Radsatz (1. und 2. Achse)		
für 12066	41 2066 85	25
(4) Gestänge		
für 12064	41 2064 87	18
für 12098	41 2098 87	18
(5) Getriebe-Satz	41 2064 90	18
(6) Motor	41 2064 07	35
(7) Motor-Bürsten	40 0159 00	08
Funkentstörung (in 9 enth.)	40 0157 00	19

(9) Schaltungs-Platine	41 2064 06	25
(10) Schleifer-Satz	41 2064 86	20
Kleinteile		
für 12064/12066	41 2064 99	20
für 12098	41 2098 99	20
(11) Achshalter		
für 12064	72 2064 00	14
für 12066	72 2068 00	14
für 12098	72 5382 00	14

Grundsätzlich lieferbar sind nur die in der jeweils gültigen Ersatzteil-Preisliste aufgeführten Artikel und nur in den dort angegebenen Verpackungs-Einheiten. Da wir allerdings bei Ersatzteilen z. T. von Zulieferanten abhängig sind, können zeitweilig Lieferschwierigkeiten nicht ausgeschlossen werden.

FOR 12 V D.C. ONLY!

Interference suppression

This Trix product features radio and TV interference suppressors. Should interference persist (e.g. in case of close proximity of layout to T.V. aerials) the situation can be remedied at once by removing the layout from the immediate vicinity of TV or radio receivers. It is imperative to use our special terminal track with suppressors fitted.

Maintenance of locomotive

Properly serviced locos will give many years of pleasure. Parts subject to wear (motor brushes, traction tyres and bulbs) can easily be replaced. Top cleanliness is of paramount importance for the proper functioning of models and layout. Carpet fluffs, hair and dust specks may impair or even destroy the delicate mechanism of a loco. Track, pick-ups and loco wheels must be cleaned from time to time (preferably using No. 66624 Trix Track-Cleanser and No. 66623 Minitrix Wheel-Brush). Never run layouts on a carpet or fluffy table cloth.

Never exert pressure on the loco, never push it along the track, never turn driving wheels by hand.

Model locomotives attain their best performance (even start, quiet and smooth running, maximum speed) after a certain running-in time. For this purpose, a locomotive should be worked over the longest line of the layout at changing speeds and directions for about 20 minutes.

Oiling and greasing (ill. 2)

Oil: A most minute drop only of No. 66625 Trix Special Oil on axle-bearings of wheels, cog-wheels and gear axles.

Grease: A very small quantity (size of a pin-head) of No. 66626 Trix Special Grease for worm-gears and cog-wheel gears. Every 50 hours of operation only. Never use edible oils, skin creams etc.

Removal of body:

Pull sides of loco body slightly outward at points marked "A" (ill. 1 + 2) to disengage snap-in claws holding body.

Replacement of motor:

Push out clips B (ill. 1) in direction of other side of loco and remove motor from that side. When inserting new motor make sure gears mesh properly. Snap clips B correctly into position.

Replacement of brushes:

Replace worn brushes as shown by illustration L to N (ill. 3). Be careful when sliding off brush cover clips (L) to prevent the tiny tension spring from getting lost.

Seulement pour 12 V C.C.

Déparasitage

Ce produit est déparasité radio et TV. Si des perturbations devaient cependant se produire par suite de proximité immédiate avec l'antenne de réception déplacer le circuit. Dans tous les cas il faut employer notre rail de raccordement de déparasitage.

Entretien des locomotives

Quelques pièces seulement sont soumises à une usure naturelle. Elles sont très faciles à remplacer (p. ex. les charbons au moteur, les frotteurs de prise de courant, les bandages plastiques les ampoules). Un circuit de voies toujours propre est peut-être le point le plus important pour un fonctionnement parfait. Poils de tapis, cheveux, flocons de poussière sont les grands ennemis de la fine mécanique des chemins de fer modèles. Les rails, les frotteurs, les roues des locomotives seront nettoyées de temps en temps (liquide spécial TRIX 66624 et brosse pour roues MINITRIX 66623). Les circuits de voies ne seront jamais installés sur des tapis.

Afin de ne pas endommager la transmission des locomotives, ne jamais pousser avec force une locomotive sur la voie ou essayer de faire tourner les roues motrices à la main.

Tout comme une automobile, une locomotive de chemins de fer modèle ne donnera toute sa puissance, vitesse et souplesse de fonctionnement qu'après un certain temps de "rodage". Une nouvelle locomotive devra rouler environ pendant 20 minutes dans les deux sens de marche et sans wagons sur les plus longs trajets du circuit et à des vitesses différentes.

Huiler et graisser (ill. 2)

Ne huiler qu'aux endroits marqués "Y" (arbres et paliers) et seulement déposer très peu d'huile (tête d'épingle). Employez l'huile spéciale TRIX 66625. De la graisse ne sera déposée qu'aux endroits marqués "X" (vis sans fin et engrenages), de la graisse spéciale TRIX 66626, mais pas plus qu'une parcelle de la taille d'une tête d'épingle. Jamais plus d'huile ni de graisse et jamais plus souvent que toutes les 50 heures de fonctionnement.

Enlever la superstructure

Ecarter le dessous de la superstructure en "A" (Fig. 1 et 2) afin de dégager les ergots de fixation. La superstructure s'enlève ensuite vers le haut.

Changer le moteur

Enlever les clips de fixation "B" (Fig. 1). Le moteur s'enlève aisément. Lors du remontage bien veiller à l'engrènement parfait des engrenages et que les clips de fixation soient bien remis en place.

Changer les charbons

Enlever les balais usagés suivant la fig. 3 dans l'ordre L, M, N après avoir enlevé le moteur, placer des nouveaux balais. Attention lorsque vous enlevez le petit couvercle en "L" de ne pas perdre le ressort qui sort avec force.

Voor 12 Volt. gelijkstroom

Ontstoringset

Dit Trix-product voldoet overeenkomstig de wettelijke voorschriften op het gebied van radio-en TV-ontstoring, maar in ieder geval gebruik maken van onze radio-ontstorende aansluitrail. Rails, wielen en sleepcontacten steeds schoon houden.

Onderhoud loc.

Aan slijtage onderhevige onderdelen zijn eenvoudig te verwisselen (motor, koolborstels, banden en lampen). Haren en pluizen van tapijten en huisdieren kunnen het fijne mechanisme van uw loc. storen (gebruiken kunt u Trix-railreiniger nr. 66624 en Minitrix-borstel om de wielen te reinigen nr. 66623).

Net zoals bij een auto, levert de modelbaan locomotief zijn beste prestatie (gelijkmatig optrekken, rustig rijden en topsnelheid) pas na een bepaalde inrijtijd.

Daarom moet de loc zonder aangekoppelde wagens met relatief hoge, wisselende snelheid en rijrichting ca. 20 minuten over het langste traject van de baan rijden.

Oliën en smeren (afb. 2)

Maak zeer spaarzaam gebruik van olie. Slechts oliën op lagers van wielen, tandwielen en aandrijfassen. Trix speciaalolie nr. 66625.

Gebruik bij het smeren Trix-vet nr. 66626. Hoeveelheden als een speldenknop en niet meer dan na 50 rij-uren!

Motorkap afnemen

Motorkap bij A (afb. 1 en 2) naar buiten uit trekken waardoor motorstel vrijkomt en motorkap eenvoudig afgenomen kan worden.

Motor verwisselen

Veerklemmen B (afb. 1) naar boven drukken. De motor kan nu afgenomen worden. Bij het weer monteren van de motor lette men erop dat het aandrijf mechanisme in prima conditie is en de veerklemmen B weer goed vastzetten.

Koolborstels vernieuwen

De te verwisselen borstels na demontage van de motor volgens afb. 3 (L-M-N) eruit halen en door nieuwe vervangen. Voorzichtig bij het afnemen van de borstelhouder opdat de kleine drukveer niet verloren gaat.

För 12 volts likström

Störningsskydd

Denna Trix-produkt är lagenligt helt störningsskyddad avseende radio såväl som TV, men under alla omständigheter måste vår störningsskyddade anslutningsräls användas.

Håll alltid rälsar, hjul och släpskor rena!

Skötsel av loket

Om Trix-lokomotivet sköts på rätt sätt, har det en livslängd på flera år. Slitdelarna är lätt utbytbara (t.ex. kol, drivhjul och glödlampor).

Det är mycket viktigt att anläggningen alltid hålls väl rengjord. Mattfibrer, hår och dammtussar kan förstöra lokets fina mekanism. Skenor, släpskor och hjul måste då och då rengöras (använd Trix rälsrengöringsmedel 66624 och Minitrix rengöringsborste för lokomotivhjul 66623). Montera aldrig anläggningen på mattor.

Modellok visar sem verkliga kapacitet (jämn acceleration och gång samt högsta hastighet) först efter en viss inkörningstid. Därtill borde loket köras utan vagnar med rätt hög dock varierande hastighet i cirka 20 min. på anläggningens längsta avsnitt.

Loket får inte skjutas fram våldsamt och drivhjulen får ej vridas för hand.

Oljor och fetter (bild 2)

Olja: Smörj endast med några droppar Trix specialolja 66625 på hjulaxellager, kugghjul och drivaxlar.

Fett: Används för snäckor och kugghjulskransar. Använd Trix smörjmedel 66626 och applicera aldrig mer än en knappnålsstor bit fett. Smörj efter 50 driftstimmar, aldrig med längre eller kortare intervaller! Använd under inga omständigheter matfett, hudkräm och liknande.

Demontering av lokkåpor

Dra försiktigt ut nitarna i underkanten på kåpan och lyft av den (pil A, bild 1 och 2).

Motorbyte

Lossa motorhållarfjädrarna B (fig. 1) och ta bort. Tillse vid monteringen av den nya motorn att drivkopplingen är felfri och att klämmorna B passar in rätt.

Byte av kol

Demontera motorn (fig. 3, L-M-N), tag bort de förbrukade kolen med hjälp av en pincett och ersätt de gamla kolen med nya. Ta försiktigt av kolhållarna så att inte fjädrarna försvinner.