



TRIX

DRG-Tenderlokomotive BR 98³

12212

36-9808-00/07-99/Ka



Nicht für Kinder unter drei Jahren geeignet, wegen funktions- und modellbedingter scharfer Kanten und Spitzen sowie Verschluckungsgefahr. Gebrauchsanweisung aufbewahren! · Not suitable for children under three years of age, because of the sharp edges and points essential for operational and modelling conditions, as well as the danger of swallowing. Retain Operating Instruction! · Ne convient pas aux enfants de moins de trois ans, au vu des modes d'utilisation, des formes à arêtes vives des modèles et du danger d'absorption. Gardez l'instruction de service! · Niet geschikt voor kinderen onder 3 jaar wegens scherpe hoeken en kanten eigen aan het model en zijn functie en wegens verslikingsgevaar. Gebruiksaanwijzing bewaren! · Ikke egnet til børn under 3 år, p.g.a. funktions- og modelbetingede skarpe kanter og spidser, - kan sluges. Gem vejledning! · Non adatto a bambini di età inferiore ai tre anni per le particolari strutture del modello ed il suo funzionamento et per il pericolo di soffocamento. Ritenerne l'istruzioni per l'uso! · No conveniente para niños menores de 3 años por razón de los puntos y bordes agudos, esenciales para el funcionamiento y condiciones de modelaje, así como también por el peligro de que sea ingerido. ¡Conserve instrucciones de servicio!



Für 12 Volt Gleichstrom! (12 V DC/CC)

Funk-Entstörung

Dieses TRIX-Erzeugnis ist entsprechend den gesetzlichen Vorschriften **voll funk- und fernsehentstört**.

Lok-Pflege

Trix-Lokomotiven haben bei sachgemäßer Behandlung eine Lebensdauer von vielen Jahren. Nur wenige Teile unterliegen einem natürlichen Verschleiß, sind jedoch leicht auszutauschen (z. B. Motor-Bürsten, Schleifer, Haftreifen und Glühlampen). **Gleise und Räder stets sauber halten!** Zur sachgemäßen Behandlung gehört in erster Linie die Sauberkeit der Anlage. Modellbahnen grundsätzlich nicht auf Teppichen betreiben. Teppichflusen, Haare, Staubflocken sind durchaus in der Lage, die feine Mechanik von Modellbahn-Loks zu zerstören. Die Gleise und Lokräder sollten von Zeit zu Zeit gereinigt werden (hierzu Trix-Modellbahnfluid 66624 und Minitrix-

Lokrad-Reinigungsbürste 66623 verwenden). Die Lok darf nicht gewaltsam geschoben oder die Antriebsräder von Hand gedreht werden.

Wie beim Auto zeigen auch Modellbahnloks ihre eigentliche Leistung (gleichmäßiges Anfahren, ruhiger Lauf und Höchstgeschwindigkeit) erst nach einer gewissen Einfahrzeit. Hierzu sollte die Lok ohne angehängte Wagen mit relativ hoher Geschwindigkeit und wechselnder Richtung ca. 20 Minuten über die längste Strecke der Anlage gefahren werden.

Ölen und Fetten (Abb. 1)

Öl: Nur ein winziger Tropfen Trix-Spezialöl 66625 an die Achslager von Rädern, Zahnradern und Getriebeachsen **X**. Fett: Nur ein stecknadelkopfgroßes Stück Trix-Getriebefett 66626 an Schnecken und Zahnradkränze **Y**. Niemals mehr und nicht öfter als nach jeweils 50 Betriebsstunden!

Keinesfalls Speiseöl, Hautcreme usw. verwenden.

Das Modell sollte mit folgenden Systemen nicht betrieben werden, da der Motor beschädigt werden kann:

Fahrgeräte mit Impulsbreiten-Steuerung,
Dauerzugbeleuchtung auf Analog-Anlagen,
TRIX ems,
Analog-Betrieb auf Digital-Anlagen.

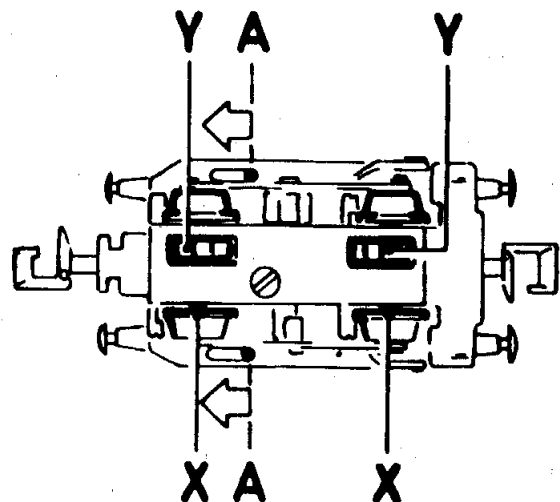
Gehäuse abnehmen (Abb. 1 + 2)

Gehäuseklammern **A** (Abb. 1) an der Unterseite der Lok mit spitzem Gegenstand (z. B. kleinem Schraubendreher) in Pfeilrichtung schieben. Geländer **B** (Abb. 2) an den 4 Gehäuse-Ecken mit einer Pinzette aus dem Gehäuse herausziehen, so daß sie seitlich am Gehäuse anliegen. Sand-Fallrohre **G** abziehen. Gehäuse vorsichtig nach oben abnehmen.

Motor auswechseln (Abb. 2)

Gehäuse abnehmen. Motor-Halteklammer **C** abziehen, Lötverbindungen **D** trennen (heißer LötKolben !)

Abb. 1



MINITRIX

Motor-Bürsten auswechseln

Der Motor ist wartungsfrei !

Gehäuse montieren (Abb. 1 + 2)

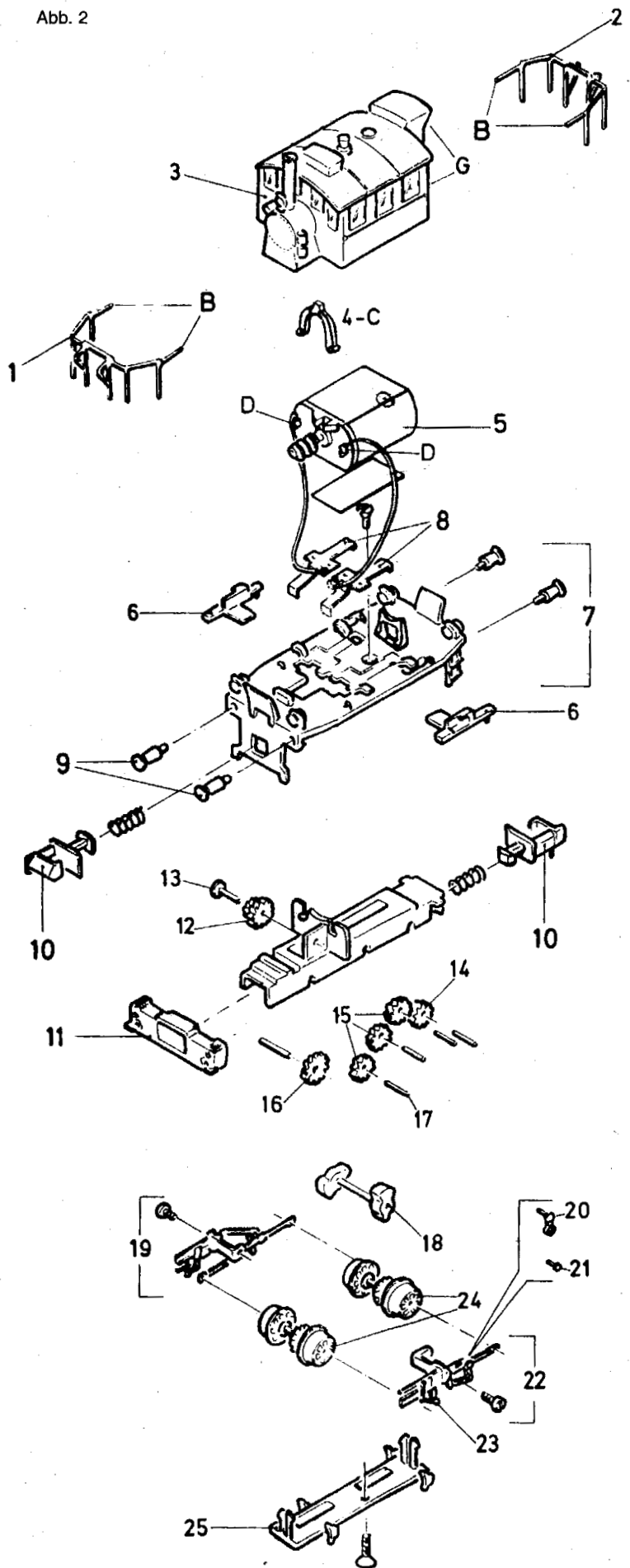
Gehäuse mit leichtem Druck von oben wieder aufsetzen, bis es einrastet. Gehäuseklammern **A** entgegengesetzt der Pfeilrichtung schieben, Geländer **B** und Sand-Fallrohre **G** wieder in Löcher einstecken.

Ersatzteil-Liste

(1)	Geländer vorn	12 4397 00
(2)	Geländer hinten	12 4398 00
(3)	Gehäuse	31 2212 01
(4)	Motor-Halteklammer	22 2460 00
(5)	Motor mit Schnecke	41 2606 04
(6)	Gehäuseklammer links	12 4387 00
	Gehäuseklammer rechts	12 4388 00
(7)	Umlaufblech mit Puffer	31 2212 05
(8)	Radschleifer links	13 2484 00
	Radschleifer rechts	13 2485 00
(9)	Puffer	14 0395 28
(10)	Kupplung	40 0626 00
(11)	Zylinder	12 4385 00
(12)	Zahnrad	12 4411 00
(13)	Kopfachse	14 0727 06
(14)	Zahnrad	14 0720 24
(15)	Zahnrad	14 0721 24
(16)	Zahnrad	14 0722 08
(17)	Achse	14 0187 00
(18)	Blindwelle	31 2015 62
(19)	Steuerung rechts	31 2015 64
(20)	Gegenkurbel links	22 2470 00
	Gegenkurbel rechts	22 2473 00
(21)	Niet für Gegenkurbel	14 0717 08
(22)	Steuerung links	31 2715 63
(23)	Kopfstift	14 0726 08
(24)	Radsatz mit Zahnrad	31 2015 59
(25)	Achshalter	12 4384 00
	Schraubensortiment	31 2015 95

Kleinteile

Schornstein	12 4390 00
Trittbrett	12 4396 00
Stirnlampe unten	12 4406 01
Stirnlampe oben	12 4407 01
Deckenlampe (Führerhaus)	14 0595 24
Lüfter (Führerhaus)	14 0715 28
Glocke	14 0394 28
Schütt-Getriebe	12 4394 00
Leitung	12 4395 00
Stirnfenster hinten	12 4401 00
Stirnfenster vorn	22 2458 00
Fenstereinsatz links u. rechts	12 4402 00
Druckluftpumpe	12 4405 00
Druckluftkessel	12 4389 00
Lichtmaschine	12 4391 00



Grundsätzlich lieferbar sind nur die in der jeweils gültigen Ersatzteil-Preisliste aufgeführten Artikel und nur in den dort angegebenen Verpackungs-Einheiten. Da wir allerdings bei Ersatzteilen z. T. von Zulieferanten abhängig sind, können zeitweilig Lieferschwierigkeiten nicht ausgeschlossen werden.

FOR 12 V D.C. ONLY!

Interference suppression

This Trix product features radio and TV interference suppressors.

Maintenance of locomotive

Properly serviced locos will give many years of pleasure. Parts subject to wear (motor brushes, traction tyres and bulbs) can easily be replaced. Top cleanliness is of paramount importance for the proper functioning of models and layout. Carpet fluffs, hair and dust specks may impair or even destroy the delicate mechanism of a loco. Track, pick-ups and loco wheels must be cleaned from time to time (preferably using No. 66624 Trix Track-Cleanser and No. 66623 Minitrix Wheel-Brush). Never run layouts on a carpet or fluffy table cloth.

Never exert pressure on the loco, never push it along the track, never turn driving wheels by hand.

Model locomotives attain their best performance (even start, quiet and smooth running, maximum speed) after a certain running-in time. For this purpose, a locomotive should be worked over the longest line of the layout at changing speeds and directions for about 20 minutes.

This model should not be operated with the following systems to prevent damage to the motor:

Equipment with pulse width control
Continuous train illumination on analog systems,
TRIX ems
Analog operation on digital systems

Oiling and greasing (Fig. 1)

Oil: A most minute drop only of No. 66625 Trix Special Oil on axle-bearings of wheels, cog-wheels and gear axles **X**.

Grease: A very small quantity (size of a pin-head) of No. 66626 Trix Special Grease for worm-gears and cog-wheel gears **Y**. Every 50 hours of operation only. Never use edible oils, skin creams etc.

Removal of body (Fig. 1 + 2)

Push body clamps **A** (fig. 1) on underframe in direction of arrow. Carefully pull handrails **B** (fig. 2) out of the body. Lift off body.

Replacement of motor (Fig. 2)

Remove body. Disengage motor retaining clips **C**.
Use a hot soldering iron to unsolder connection **D**.

Replacement of brushes

The motor is maintenance-free.

Mounting of body (Fig. 1 + 2)

Put body back onto chassis and exert light pressure until body snaps back into position. Move body clamps **A** back into original position and insert handrails **B** into body.

Seulement pour 12 V C.C.

Déparasitage

Ce produit est déparasité radio et TV.

Entretien des locomotives

Quelques pièces seulement sont soumises à une usure naturelle. Elles sont très faciles à remplacer (p. ex. les charbons au moteur, les frotteurs de prise de courant, les bandages plastiques, les ampoules). Un circuit de voies toujours propre est peut-être le point le plus important pour un fonctionnement parfait. Poils de tapis, cheveux, flocons de poussière sont les grands ennemis de la fine mécanique des chemins de fer modèles. Les rails, les frotteurs, les roues des locomotives seront nettoyées de temps en temps (liquide spécial Trix 66624 et brosse pour roues Minitrix 66623). Les circuits de voies ne seront jamais installés sur des tapis.

Afin de ne pas endommager la transmission des locomotives, ne jamais pousser avec force une locomotive sur la voie ou essayer de faire tourner les roues motrices à la main.

Tout comme une automobile, une locomotive de chemins de fer modèle ne donnera toute sa puissance, vitesse et souplesse de fonctionnement qu'après un certain temps de "rodage". Une nouvelle locomotive devra rouler environ pendant 20 minutes dans les deux sens de marche et sans wagons sur les plus longs trajets du circuit et à des vitesses différentes.

Ce modèle ne devrait pas être exploité avec les systèmes, suivants, car le moteur pourrait subir de ce fait des dommages:

Appareil de locomotion avec commande d'impulsions en durée.
Éclairage de train continu sur des dispositifs analogiques, TRIX ems,
Mode analogique sur des dispositifs numériques.

Huiler et graisser (ill. 1)

Ne huiler qu'aux endroits marqués **X** (arbres et paliers) et seulement déposer très peu d'huile (tête d'épingle). Employez l'huile spéciale Trix 66625. De la graisse ne sera déposée qu'aux endroits marqués **Y** (vis sans fin et engrenages), de la graisse spéciale Trix 66626, mais pas plus qu'une parcelle de la taille d'une tête d'épingle. Jamais plus d'huile ni de graisse et jamais plus souvent que toutes les 50 heures de fonctionnement.

Démontage de la carrosserie (ill. 1 + 2)

Sous la locomotive, à l'aide d'un objet pointu (tournevis), faire glisser dans le sens de la flèche les deux clips de fixation **A** de la carrosserie.

Retirer les rambardes **B** des quatre coins de la caisse à l'aide de pinces par exemple, afin de dégager la carrosserie et de permettre son démontage (figure 2).

Remplacement du moteur (ill. 2)

Démonter la carrosserie. Dégager les pattes de fixation **C**. Dessouder les deux fils d'alimentation aux cosses **D** avec un fer à souder bien chaud.

Remplacement des charbons

Le moteur ne nécessite aucun entretien.

Remontage de la carrosserie (ill. 1 + 2)

La remettre en place en appuyant doucement jusqu'à encliquetage. Faire glisser les deux clips de fixation **A** dans le sens inverse des flèches et remettre les rambardes **B** dans les trous.

Voor 12 Volt gelijkstroom! (12V DC/CC)

Ontstoring

Dit TRIX-model is overeenkomstig de wettelijke voorschriften, volledig **radio- en TV ontstoord**.

Loc onderhoud.

TRIX locomotieven hebben bij een zorgvuldige behandeling een levensduur van vele jaren. Alleen een paar onderdelen zijn aan natuurlijke slijtage onderhevig, maar deze zijn gemakkelijk te vervangen (bijv. koolborstels, sleepcontacten, antislipbandjes en gloeilampjes). **Rails en wielen altijd schoon houden!**

Bij een zorgvuldig onderhoud behoort in de eerste plaats het schoonhouden van de modelbaan zelf. Modelbaan nooit op de vloerbedekking opbouwen. Tapijtpluizen, haren en stofvlokken kunnen heel gemakkelijk de fijne mechanische aandrijving van modelbaan locomotieven beschadigen. De rail en loc wielen dienen van tijd tot tijd gereinigd worden (hiervoor Trix modelbaan vloeistof 66624 en de Minitrix loc-wielen reinigingsborstel 66623 gebruiken).

De loc nooit handmatig voortduwen of de aangedreven wielen met de hand verdraaien.

Evenals bij een auto, rijden ook modelbaan locs eerst regelmatig en moeiteloos (gelijkmatig optrekken, soepel rijden en maximum snelheid) na een bepaalde inrij periode. Hiervoor dient de loc, zonder wagens en met een relatief hoge snelheid, in beide richtingen ca. 20 minuten over het langste traject van de baan rijden.

Het model mag niet worden bedreven met de volgende systemen, omdat de motor beschadigd kan worden:

Rij-apparatuur met impulsbreedte-besturing,
Permanente treinverlichting op analoge installaties,
TRIX ems,
Analoge werking op digitale installaties.

Olief en vet (Afb. 1)

Olief: slechts een enkele druppel Trix speciaal-olie 66625 aan de aslagers van de wielen, tandwielen en drijfwerkassen X.

Vet: slechts een speldekknop Trix speciaal-vet 66626 aan wormwielen en tandwielkransen Y. Nooit meer en niet vaker dan na 50 bedrijfsuren!

Nooit slaolie, huidcrème e.d. gebruiken.

Kap verwijderen (afb. 1 + 2)

1. Hekwerk B (afb. 2) met een pincet (aan de 4 hoeken) voor zichtig eruit trekken, zodat deze terzijde van de kap komen te liggen.
2. Klemmen A (afb. 1) aan de onderzijde van de lok met een puntig voorwerp (bijv. een kleine schroevendraaier) in de pijl richting ontsluiten.
3. Nu de kap voorzichtig eraf nemen.

Motor verwisselen (afb. 2)

Kap verwijderen. Motorklemmen C opwippen.
Solderverbindingen D los solderen (met kleine, warme solderbout).

Koolborstels verwisselen

De motor is onderhoudsvrij.

Kap monteren (afb. 1 + 2)

Kap voorzichtig op de sluitnokken plaatsen.
De klemmen tegen de pijlrichting in terugschuiven, daarna het hekwerk weer in de hoeken steken.

För 12 volts likström

Störningsskydd

Denna Trix-produkt är lagenligt helt störningsskyddad avseende radio såväl som TV.

Skötsel av loket

Om Trix-lokomotivet sköts på rätt sätt, har det en livslängd på flera år. Slitdelarna är lätt utbytbara (t.ex. kol, drivhjul och glödlampor).

Det är mycket viktigt att anläggningen alltid hålls väl rengjord. Mattfibrer, hår och dammtussar kan förstöra lokets fina mekanism. Skenor, släpskor och hjul måste då och då rengöras (använd Trix rälsrengöringsmedel 66624 och Minitrix rengöringsborste för lokomotivhjul 66623). Montera aldrig anläggningen på mattor.

Modellök visar sem verkliga kapacitet (jämn acceleration och gång samt högsta hastighet) först efter en viss inkörningstid. Därtill borde loket köras utan vagnar med rätt hög dock varierande hastighet i cirka 20 min. på anläggningens längsta avsnitt.

Loket får inte skjutas fram våldsamt och drivhjulen får ej vridas för hand.

Oljor och fetter (bild 1)

Olja: Smörj endast med några droppar Trix specialolja 66625 på hjulaxellager, kugghjul och drivaxlar X.

Fett: Används för snäckor och kugghjulskransar Y. Använd Trix smörjmedel 66626 och applicera aldrig mer än en knäppnålsstor bit fett. Smörj efter 50 driftstimmar, aldrig med längre eller kortare intervaller! Använd under inga omständigheter matfett, hudkräm och liknande.

Demontering av lokkåpa (bild 1 + 2)

Klamrarna A (bild 1) på lokets undersida skjuts i pilriktning med hjälp av en liten skruvmejsel eller dylikt. Handräcken B (bild 2) i kåpans 4 hörn dras ur med hjälp av en pincett så att de ligger mot kåpans sidorna. Lyft upp kåpan försiktigt.

Utbyte av motor (bild 2)

Demontera kåpan. Lossa motorhållarfjädrarna C.
Lossna (varm lödkolv) lödningar D.

Utbyte av kolborstar

Motoren er vedligeholdelsesfri.

Montering av lokkåpa (bild 1 + 2)

Sätt på kåpan och tryck försiktigt tills det knäpper till. Klamrarna A skjuts mot pilriktningen och handräcken B sätts tillbaka i hålen.