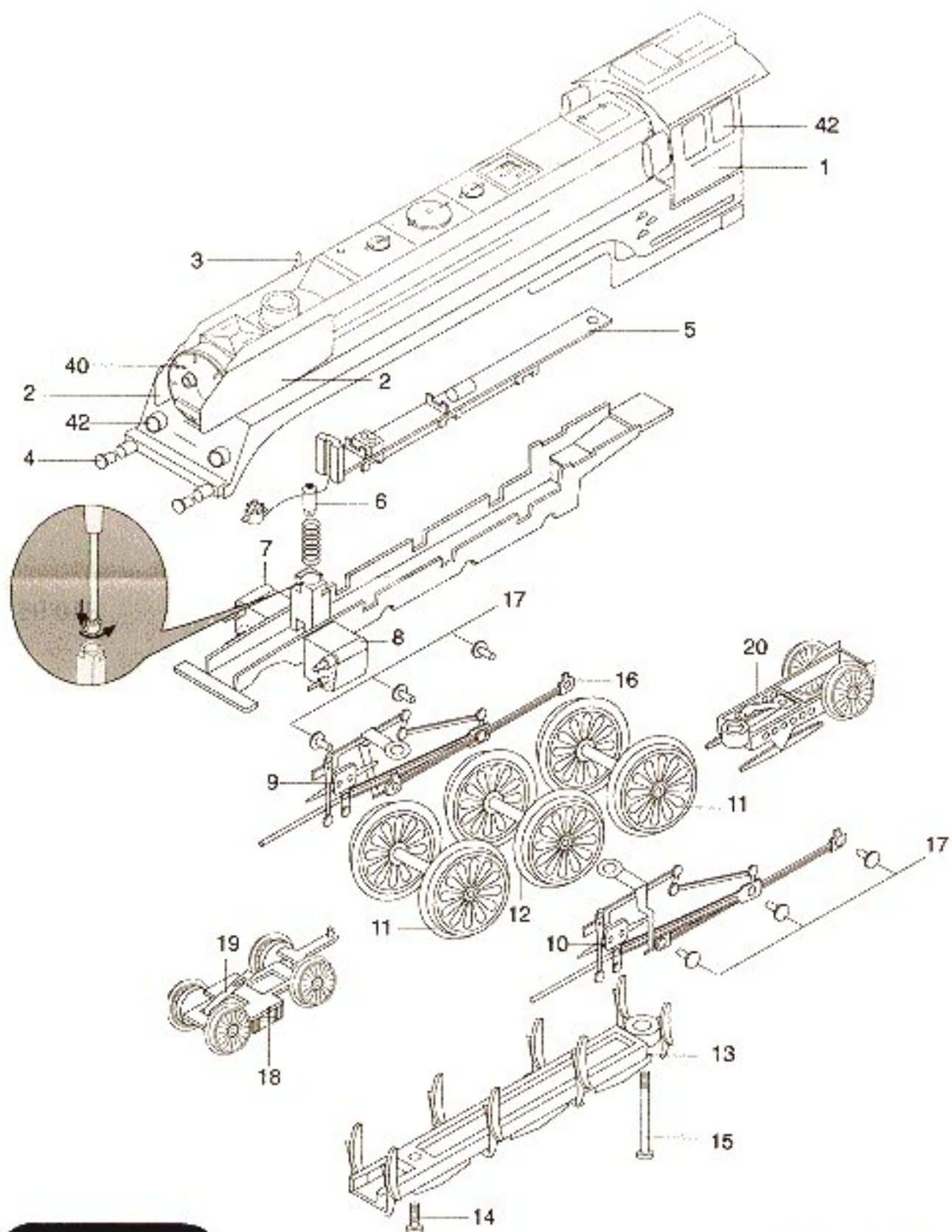


# TRIX

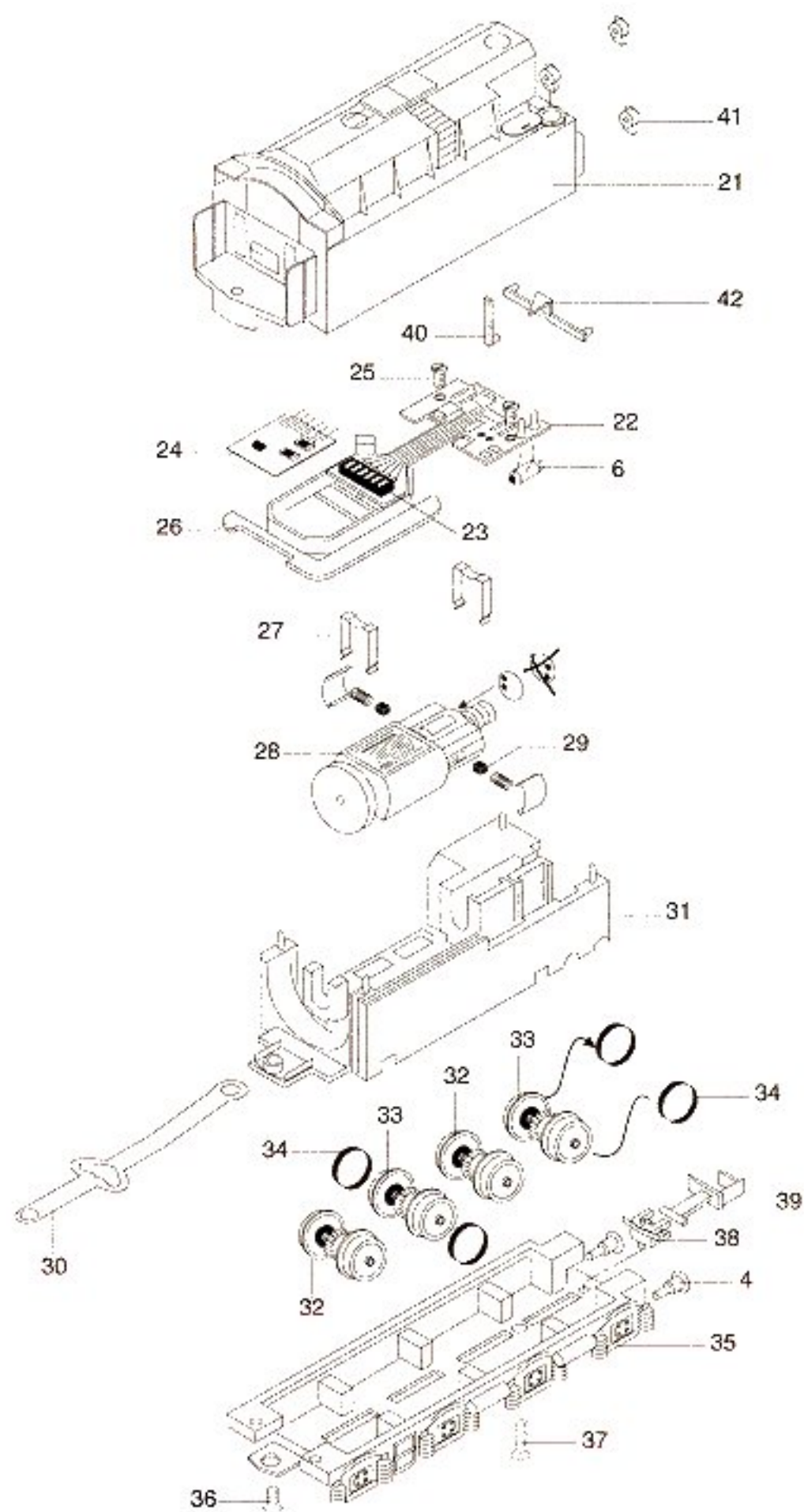


MINITRIX

12421

(1)	Lok-Gehäuse	310 932
(2)	Windleitbleche	310 938
(3)	Pfeife	12 5280 00
(4)	Puffer	14 0837 28
(5)	Radschleifer	31 2612 08
(6)	Glühlampe	15 0250 00
(7)	Zylinder rechts	310 945
(8)	Zylinder links	310 946
(9)	Steuerung rechts	309 243
(10)	Steuerung links	309 235
(11)	Radsatz (3./5. Achse)	31 2003 10
(12)	Radsatz (4. Achse)	31 2003 12
(13)	Achshalter	22 2135 00
(14)	Schraube	19 8001 28
(15)	Schraube	19 8049 28
(16)	Kuppelstange	309 234
(17)	Kopfstift	14 0660 28
(18)	Vorläufer	31 2612 04
(19)	Feder	13 2649 15
(20)	Drehgestell hinten	31 2612 05

Da wir bei Ersatzteilen z. Teil von Zulieferanten abhängig sind,  
können zeitweilig Lieferschwierigkeiten nicht ausgeschlossen werden.



(21)	Tendergehäuse	310 949
(22)	Schaltungsplatine	308 293
(23)	Kontaktleiste	31 2862 25
(24)	Leiterplatte für Gleichstrombetrieb	31 2800 25
(25)	Schraube	19 8324 28
(26)	Chip-Halterung	308 294
(27)	Motor-Halteklammern	310 297
(28)	Motor mit Schnecke u. Schwungmasse	31 2003 24
(29)	Motorbürsten	40 0159 00
(30)	Kuppeltasche	309 249
(31)	Träger mit Getriebe	309 256
(32)	Radsatz (1./3. Tenderachse)	31 2003 27
(33)	Radsatz mit Haftreifen (2./4. Tenderachse)	31 2003 25
(34)	Haftreifen	72 2273 00
(35)	Achslagerblende	310 951
(36)	Schraube	19 8326 28
(37)	Schraube	19 8006 28
(38)	Kupplungsträger	22 3124 00
(39)	Kupplung	12 5840 00
(40)	Kleinteile Lok	310 939
	Rauchkammertüre	
	Lichtmaschine	
	Steuerstange	
	Luftpumpe	
(41)	Kleinteile Tender	310 958
	Lampe	
	Leiter	
	Leiter links	
	Leiter rechts	
	Nummernschild	
(42)	Glasteile	310 959
	Fenster	
	Leuchteinsatz Lok (oben)	
	Leuchtstab Lok (unten)	
	Leuchteinsatz Tender	
	Leuchtstab Tender	