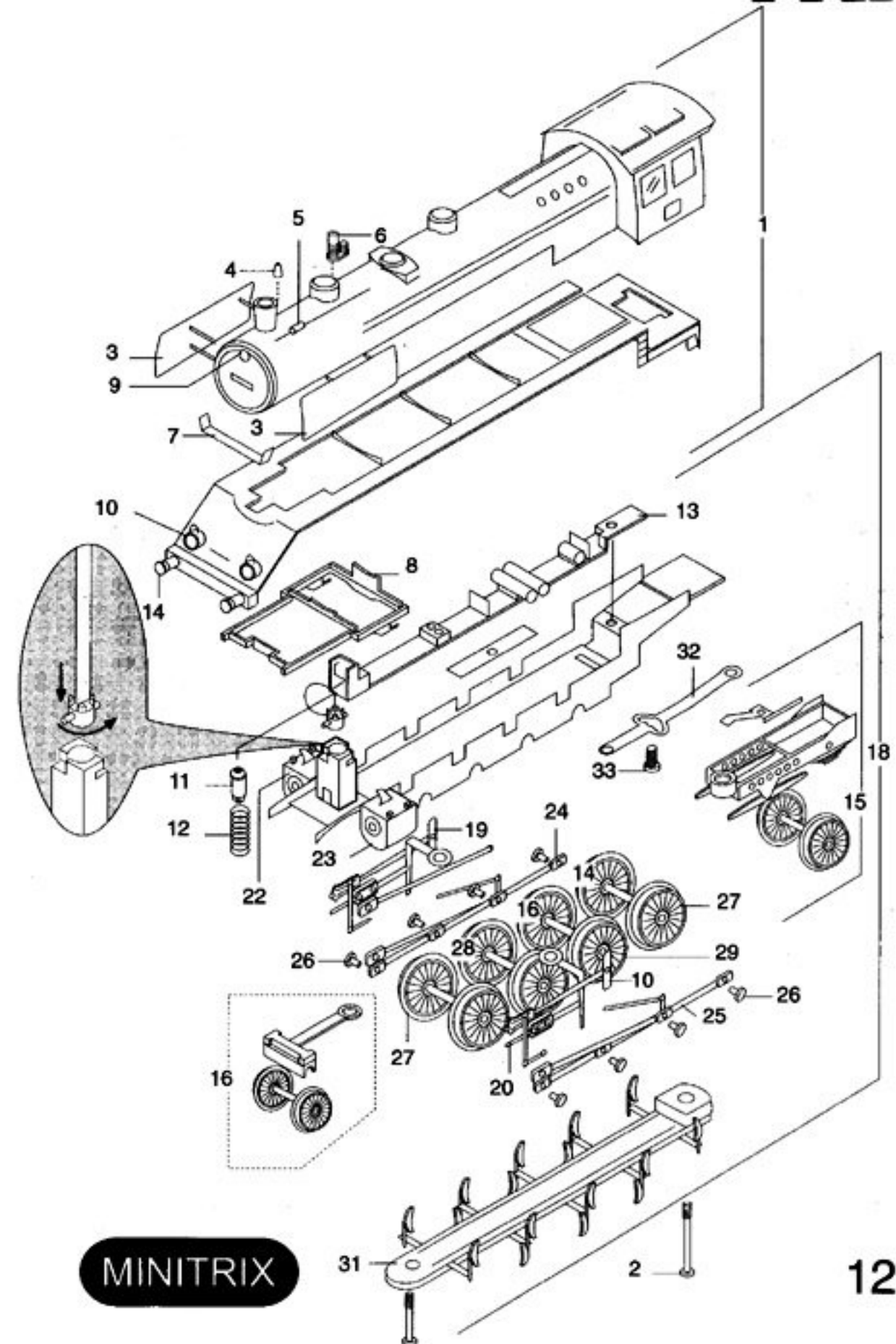


TRIX

(1) Gehäuse-Lok komplett	309 789
(2) Zylinderschraube	19 8049 28
(3) Windleitbleche	12 5294 00
(4) Glocke	12 6612 00
(5) Lichtmaschine	12 5279 00
(6) Pfeife	12 5280 00
(7) Riffelblech mit Handstangen	12 6588 00
(8) Träger	11 5508 00
(9) Leuchtstab	12 5310 00
(10) Leuchteinsatz	12 6587 00
(11) Glühlampe	15 0250 00
(12) Druckfeder	12 0554 00
(13) Radschleifer komplett	309 279
(14) Puffer	14 0837 28
(15) Nachlauf	308 221
(16) Vorlauf	31 2001 04
(17) Federspange	15 0950 00
(18) Fahrgestell Lok	309 277
(19) Steuerung rechts	308 211
(20) Steuerung links	308 201
(21) Zylinderschraube	19 8001 28
(22) Zylinder rechts	12 5289 00
(23) Zylinder links	12 5288 00
(24) Kuppelstange rechts	308 198
(25) Kuppelstange links	308 196
(26) Kopfstift	14 0660 28
(27) Radsatz 2./5. Achse	31 2001 10
(28) Radsatz 3. Achse	31 2001 12
(29) Radsatz 4. Achse	31 2001 14
(30) Blattfeder	13 2693 00
(31) Achshalter	12 5505 00
(32) Kuppeltasche	309 249
(33) Ansatzschraube	309 253
Nachrüstteile	309 463



Da wir bei Ersatzteilen z. Teil von Zulieferanten abhängig sind, können zeitweilig Lieferschwierigkeiten nicht ausgeschlossen werden.

(35) Gehäuse-Tender	309 794
(36) Zylinderschraube	19 8006 28
(37) Schliesszylinder	12 6592 00
(38) Steigrohr	12 6591 00
(39) Treppe	12 5326 00
(40) Laternen-Satz	308 326
(41) Leuchtstab	12 6595 00
(42) Leuchteinsatz	12 5319 00
(43) Schaltplatte	308 293
(44) Senkkopfschraube	19 8324 28
(45) Kontaktleiste	31 2862 25
(46) Steckerplatte	31 2800 25
(47) Glühlampe	15 1018 00
(48) Chiphalterung	308 294
(49) Motor mit Schnecke	31 2003 24
(50) Motorhalteklammern	13 1481 00
(51) Motorbürsten	40 0159 00
(52) Getriebeblock	309 256
(53) Radsatz 1./3. Achse	31 2003 27
(54) Radsatz mit Haftreifen 2./4. Achse	31 2003 25
(55) Haftreifen	72 2273 00
(56) Achslagerblende	309 258
(57) Senkkopfschraube	19 8326 28
(58) Isolierung	12 5327 00
(59) Leiter links	12 6594 00
(60) Leiter rechts	12 6593 00
(61) Kupplungsschacht	22 3124 00
(62) Kupplung	12 5840 00

