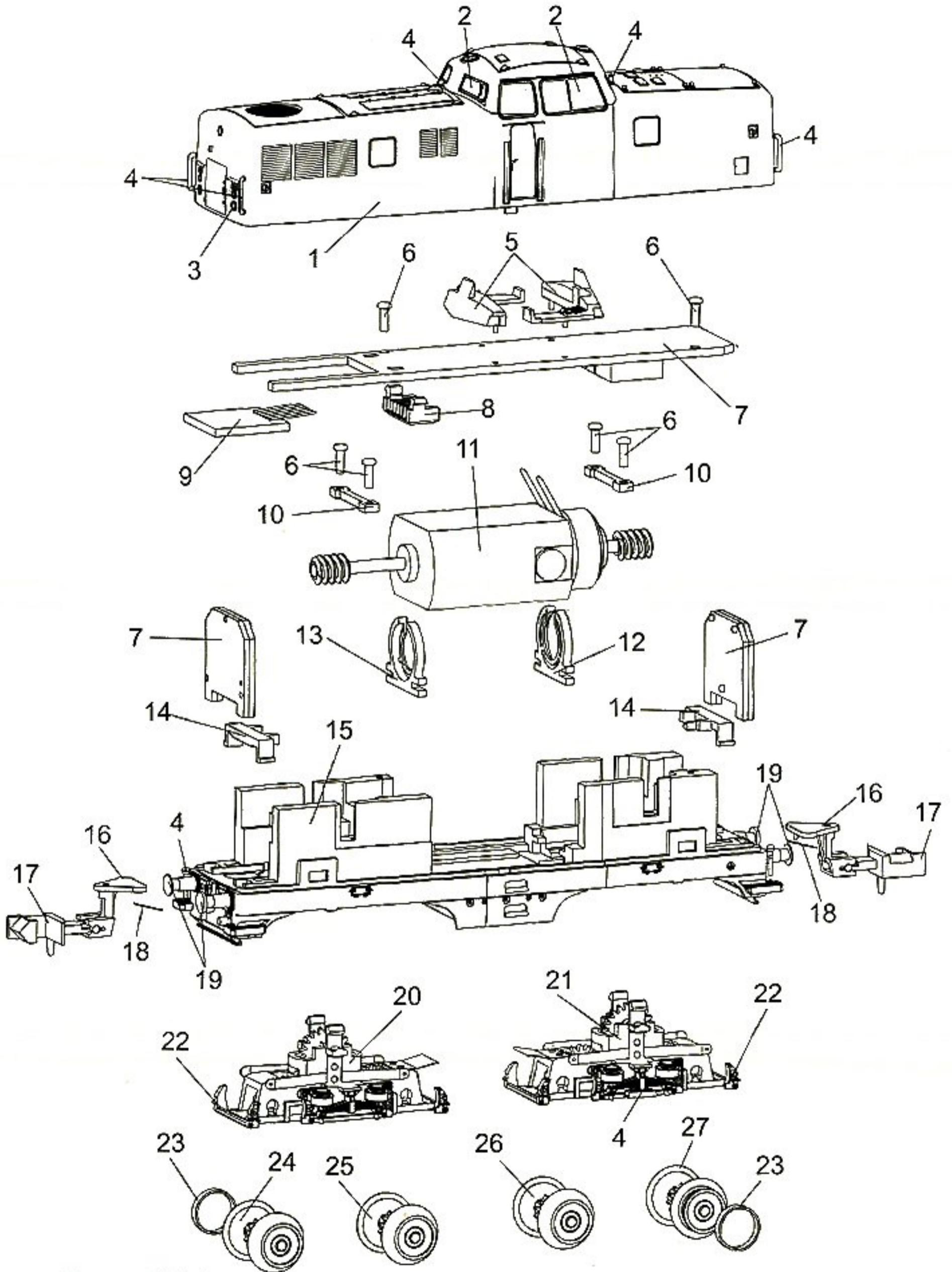


# TRIX



MINITRIX

12504

1	Aufbau komplett	325 981
2	Fenstersortiment	325 982
3	Leuchtstab	325 983
4	Steckteile	325 984
5	Führerstand	326 804
6	Schraube	320 821
7	Leiterplatte mit Beleuchtung	325 985
8	Kontaktleiste	31 2862 25
9	Steckerplatte für Gleichstrombetrieb	31 2608 26
10	Motorhaltebügel	326 808
11	Motor mit Schwungmasse und Schnecken	325 986
12	Motorhalter hinten	326 797
13	Motorhalter vorne	326 796
14	Niederhalter	326 799
15	Träger	325 987
16	Kupplungsträger	326 802
17	Kupplung	12 5840 00
18	Federstab	322 005
19	Pufferset	325 988
20	Drehschemel vorn	325 989
21	Drehschemel hinten	325 991
22	Achshalter	326 788
23	Haftreifen	72 2273 00
24	Radsatz 1. Achse	325 992
25	Radsatz 2. Achse	325 993
26	Radsatz 3. Achse	325 994
27	Radsatz 4. Achse	325 995