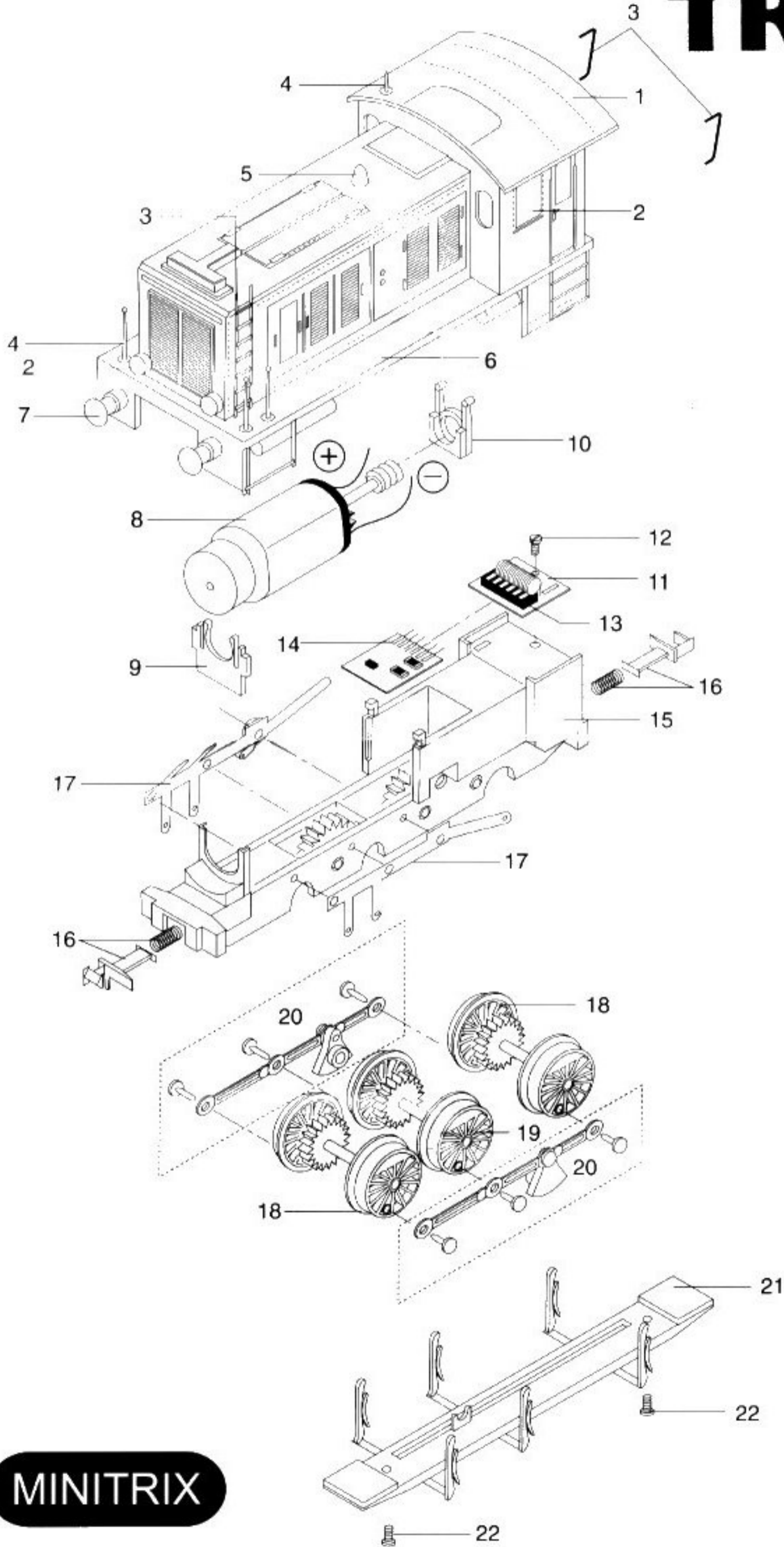


TRIX



MINITRIX

12535

(1)	Lok-Gehäuse	314 512
(2)	Linsen und Fenster	314 478
(3)	Ansteckteile	314 509
(4)	Pfeife	314 486
(5)	Glocke	14 0394 28
(6)	Unlaufblech montiert	314 514
(7)	Puffer	14 0337 28
(8)	Motor mit Schnecke	31 2625 06
(9)	Motorlager vorn	22 2204 00
(10)	Motorlager hinten	22 2205 00
(11)	Schaltplatte	31 2625 07
(12)	Flachkopfschraube	14 0882 08
(13)	Kontaktleiste	31 2862 25
(14)	Steckerplatte für Gleichstrombetrieb	31 2800 25
(15)	Rahmen mit Getriebe	307 968
(16)	Kupplung	41 3217 69
(17)	Schleifersatz	314 507
(18)	Radsatz	31 2625 10
(19)	Radsatz	31 2625 11
(20)	Kuppelstangen mit Gegengewichten	314 508
(21)	Achshalter	22 2208 00
(22)	Senkschraube	19 8323 28

Da wir bei Ersatzteilen z.Teil von Zulieferanten abhängig sind,
können zeitweilig Lieferschwierigkeiten nicht ausgeschlossen werden.