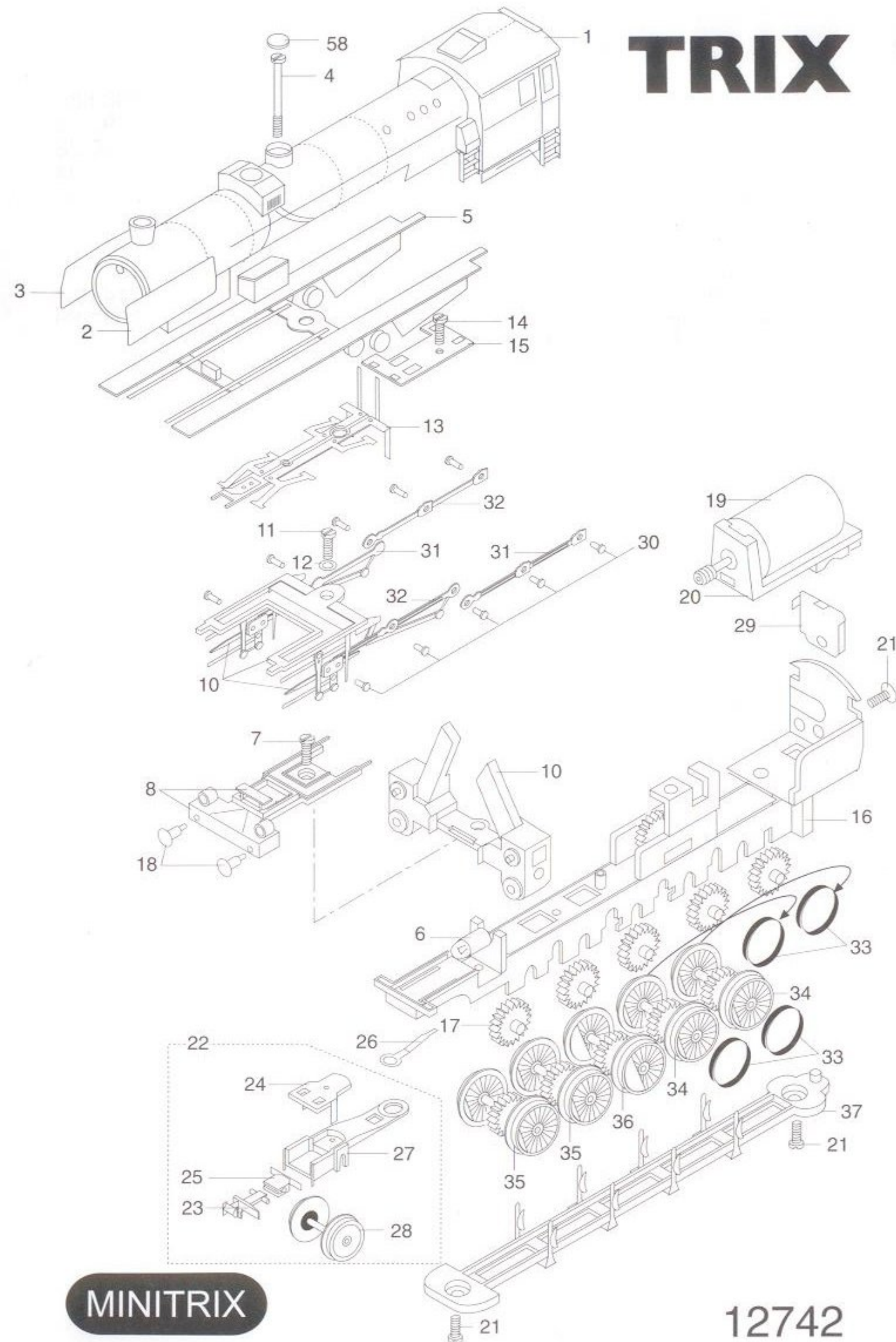


(1) Gehäuse komplett	314 024
(2) Windleitblech links	11 0354 01
(3) Windleitblech rechts	11 0355 01
(4) Schraube	14 0412 28
(5) Umlaufblech	314 019
(6) Glühlampe	15 0250 00
(7) Schraube	19 8005 28
(8) Vorderteil montiert	314 007
(9) Anbauteile	308 709
(10) Steuerung komplett	314 025
(11) Schraube	19 7043 28
(12) Unterlagscheibe	19 9403 00
(13) Schleiferplatte	31 2775 18
(14) Schraube	19 8002 28
(15) Schaltplatte	308 694
(16) Rahmen mit Untersetzung	31 2083 06
(17) Zwischenzahnrad	12 1867 00
(18) Puffer vorn	314 016
(19) Motor	307 346
(20) Motorlager	307 349
(21) Schraube	14 0195 28
(22) Vorläufer komplett	314 011
(23) Kupplung	12 5840 00
(24) Deckel für Vorläufer	309 839
(25) Kupplungsträger	22 3124 00
(26) Massefeder	13 1618 00
(27) Läuferahmen	309 838
(28) Radsatz (Vorläufer)	314 012
(29) Leitungshalter	308 741
(30) Kopfstift (Niet)	14 0660 28
(31) Kuppelstange 1	13 3453 28
(32) Kuppelstange 2	13 3454 28
(33) Haftreifen	72 1513 00
(34) Radsatz mit Haftreifen	31 2775 11
(35) Radsatz ohne Haftreifen	31 2775 10
(36) Treibradsatz	31 2775 12
(37) Lagerdeckel	309 841



(38)	Kupplung Lok- Tender	308 686
(39)	Tenderdeckel	309 853
(40)	Schraube	19 7050 28
(41)	Schaltplatte Tender komplett	308 704
(42)	Steckplatine	31 2608 26
(43)	Kontaktleiste	31 2862 25
(44)	Glühlampe	15 1018 00
(45)	Leuchteinsatz	12 1865 00
(46)	Tenderwanne mit Buchse	314 003
(47)	Isolierung	308 689
(48)	Pufferbohle mit Leiter	309 823
(49)	Puffer	314 005
(50)	Kupplungsträger	308 687
(51)	Kupplungshalter	308 688
(52)	Federstab	308 693
(53)	Drehgestellblenden	309 828
(54)	Ansatzschraube	14 0460 08
(55)	Kontaktfeder	13 1250 00
(56)	Radsatz Tender	31 3010 05
(57)	Schraube	19 6750 06
(58)	Abdeckkappe	308 768

