 Lok mit digitaler Schnittstelle.
 Vorbereitet für den Einbau des
 SELECTRIX-Fahrzeug-Decoders 66830.

DR-Diesellok V 16 101 12800

Für 12 Volt Gleichstrom! (12 V DC/CC)

Funk-Entstörung

Dieses TRIX-Erzeugnis ist entsprechend den gesetzlichen Vorschriften **voll funk- und fernsehentstört**. Sollten trotzdem Funkstörungen auftreten, z. B. wegen eines zu geringen Abstandes gegenüber der Empfangsantenne, so kann die Störung in den meisten Fällen durch Vergrößerung des Abstandes zwischen Antenne und Anlage behoben werden. In jedem Fall muß jedoch unser funkentstörtes Anschlußgleis benutzt werden.

Oft ist der Grund einer Funkstörung aber auch in nicht vorschriftsgemäßer Art oder Montage der Empfangsantenne zu suchen (z. B. Zimmerantenne). In Zweifelsfällen wende man sich an die zuständigen Postdienststellen.

Lok-Pflege

TRIX-Lokomotiven haben bei sachgemäßer Behandlung eine Lebensdauer von vielen Jahren. Nur wenige Teile unterliegen einem natürlichen Verschleiß, sind jedoch leicht auszutauschen (z. B. Motor-Bürsten, Haftreifen und Glühlampen). **Gleise und Räder stets sauber halten!** Zur sachgemäßen Behandlung gehört in erster Linie die Sauberkeit der Anlage. Modellbahnen grundsätzlich nicht auf Teppi-

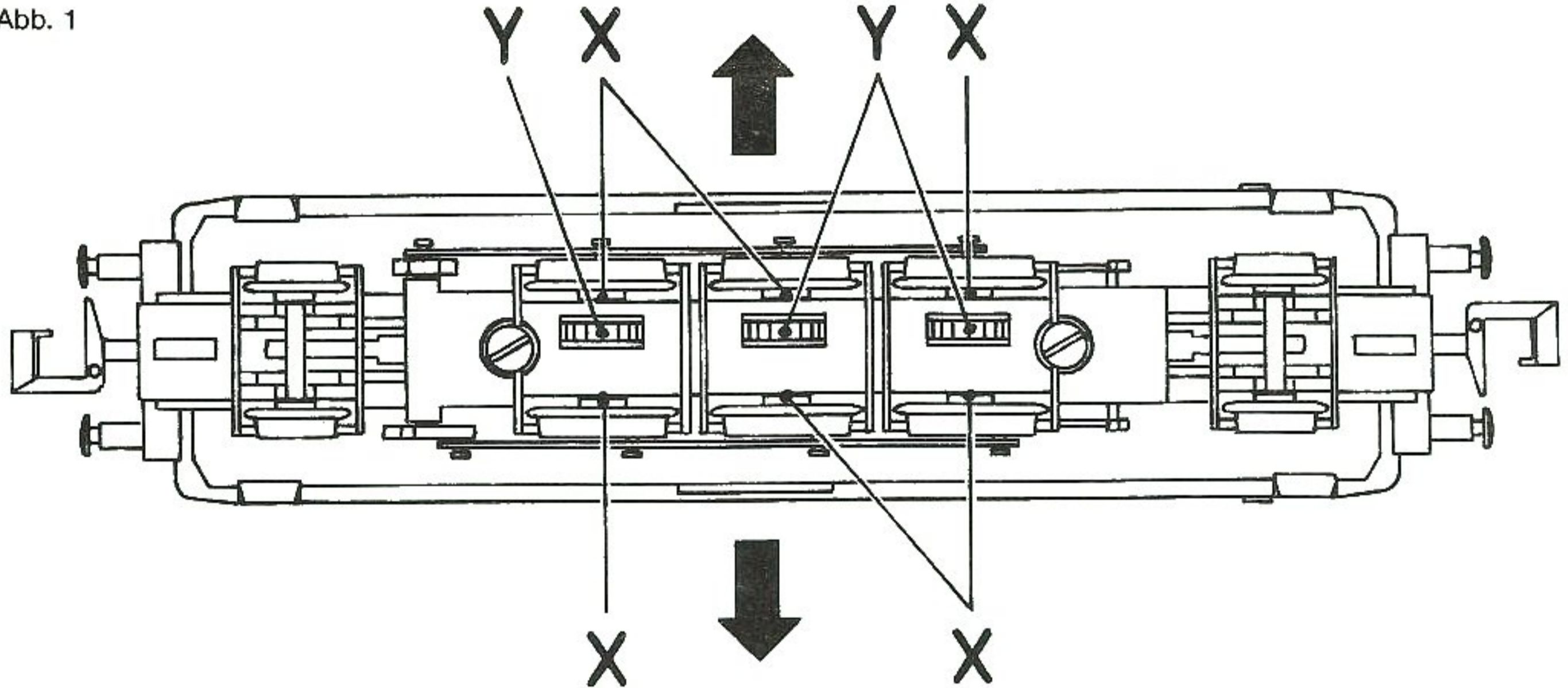
chen betreiben. Teppichflusen, Haare, Staubflocken sind durchaus in der Lage, die feine Mechanik von Modellbahn-Loks zu zerstören. Die Gleise und Lokräder sollten von Zeit zu Zeit gereinigt werden (hierzu TRIX-Modellbahnfluid 66624 und MINITRIX-Lokrad-Reinigungsbürste 66623 verwenden). Die Lok darf nicht gewaltsam geschoben oder die Antriebsräder von Hand gedreht werden.

Wie beim Auto zeigen auch Modellbahnloks ihre eigentliche Leistung (gleichmäßiges Anfahren, ruhiger Lauf und Höchstgeschwindigkeit) erst nach einer gewissen Einfahrzeit. Hierzu sollte die Lok ohne angehängte Wagen mit relativ hoher Geschwindigkeit und wechselnder Richtung ca. 20 Minuten über die längste Strecke der Anlage gefahren werden.

Ölen und Fetten (Abb. 1 + 3)

Öl: Nur ein winziger Tropfen TRIX-Spezialöl 66625 an die Achslager von Rädern, Zahnradern und Getriebeachsen **X**. **Fett:** Nur ein stecknadelkopfgroßes Stück TRIX-Getriebefett 66626 an Schnecken und Zahnradkränze **Y**. Niemals mehr und nicht öfter als nach jeweils 50 Betriebsstunden! **Keinesfalls Speiseöl, Hautcreme usw. verwenden.**

Abb. 1



Gehäuse abnehmen (Abb. 1 + 3)

Unterkante der Gehäuse-Seitenwände in Pfeilrichtung auseinanderziehen und Gehäuse nach oben abnehmen.

Lampenwechsel (Abb. 3)

Nach Abnehmen des Gehäuses Schrauben **A** lösen und Schaltungsplatine **4** ebenfalls abnehmen. Lampen **12** nach oben herausnehmen. Feder **B** abziehen und auf neue Lampe aufstecken, Lampe wieder einsetzen. Platine **4** mit Schrauben **A** wieder montieren, dabei darauf achten, daß die Kontaktfedern **C** gut an den Bürstenhaltedeckeln **L** anliegen.

Motorwechsel (Abb. 3)

Gehäuse und Platine **4** wie beschrieben abnehmen. Motorhalter **D** mit spitzem Gegenstand durch Öffnungen **E** im Chassisblock seitlich herausschieben. Motor **7** mit Schnecke und Schwungmasse nach oben herausnehmen. Beim Einsetzen des Motors darauf achten, daß die Markierungen **F** wieder auf der gleichen Seite des Chassisblocks sind (sonst Fahrtrichtungsumkehr).

Motorbürsten auswechseln (Abb. 2 + 3)

Motor wie beschrieben herausnehmen, verbrauchte Motorbürsten in der Reihenfolge 1-2-3 entfernen und durch neue ersetzen. Vorsicht beim Abnehmen der Bürstenhaltedeckel L, damit die kleine Druckfeder nicht verloren geht.

Einbau des SELECTRIX-Fahrzeug-Decoders 66830 (Abb. 3)

Steckerplatine 3 aus der Kontaktleiste 5 herausziehen. Anschlußdrähte am Fahrzeug-Decoder auf 5 mm verkürzen und abisolieren. Anschlüsse des Fahrzeug-Decoders 2 (schwarze Vergußmasse nach oben) in Kontaktleiste 5 einstecken.

Ersatzteil-Liste

(1) Gehäuse	41 2800 01
(2) SELECTRIX-Fahrzeug-Decoder	66830
(3) Steckerplatine für Gleichstrombetrieb (mit Kondensator für Funkenstörung und Lichtwechsel-Dioden) (in 4 enth.)	41 2800 25
(4) Schaltungsplatine	41 2800 06
(5) Kontaktleiste	41 2862 25
(6) Drossel für Funkenstörung (in 4 enth.)	40 0752 00
(7) Motor kompl. mit Schnecke und Schwungmasse	41 2800 05
(8) Motorbürsten	40 0159 00
(9) Schleiferplatte	41 2800 07
(10) Fahrgestell kompl.	41 2800 02
(11) Zahnräder mit Lagerstiften	41 2800 90
(12) Glühlämpchen	40 0303 00
(13) Vorläufer kompl.	41 2800 04
(14) Radsatz für Vorläufer	41 2003 38
(15) Kupplung	40 0626 00
(16) Treibradsatz kompl.	41 2800 08
(17) Radsatz	41 2800 09
(18) Radsatz mit Haftreifen	41 2800 10
(19) Haftreifen	72 1513 00
(20) Kuppelstangen kompl. mit Blindwelle und Kopfstiften	41 2800 87
(21) Achshalter Kleinteile-Sortiment	72 7553 00 41 2800 99

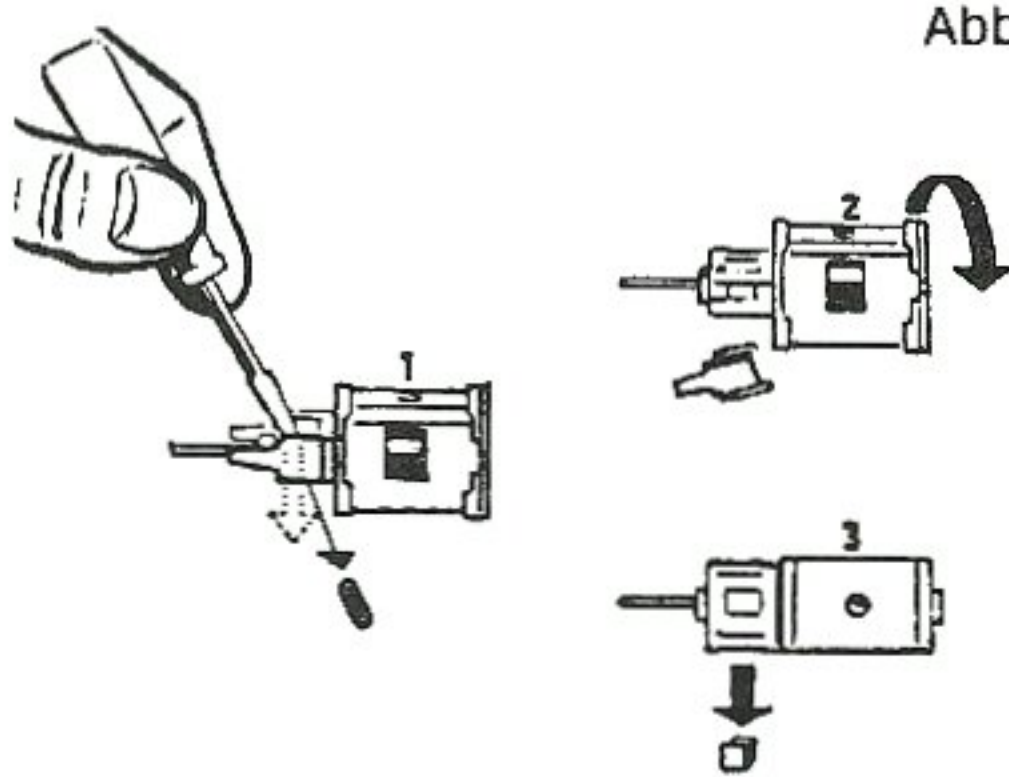


Abb. 2



Nicht für Kinder unter 3 Jahren geeignet!



Not suitable for children under 3 years
Ne convient pas à un enfant de moins de 3 ans
Niet geschikt voor kinderen jonger dan 3 jaar
No conviene para niños menores de 3 años
Non adatto ad un bambino
di età minore ai 3 anni

Please retain this sheet
for further reference
Veuillez conserver ces instructions
Conserve estas instrucciones
Conservare le istruzioni
Let op, deze gebruiksaanwijzing bewaren

Bitte Bedienungsanleitung aufbewahren!

Abb. 3

