

Für 12 Volt Gleichstrom! (12 V DC/CC)

Funk-Entstörung

Dieses TRIX-Erzeugnis ist entsprechend den gesetzlichen Vorschriften **voll funk- und fernsehentstört**. Sollten trotzdem Funkstörungen auftreten, z. B. wegen eines zu geringen Abstandes gegenüber der Empfangsantenne, so kann die Störung in den meisten Fällen durch Vergrößerung des Abstandes zwischen Antenne und Anlage behoben werden. In jedem Fall muß jedoch unser funkentstörtes Anschlußgleis benutzt werden.

Oft ist der Grund einer Funkstörung aber auch in nicht vorschriftsgemäßer Art oder Montage der Empfangsantenne zu suchen (z. B. Zimmerantenne). In Zweifelsfällen wende man sich an die zuständigen Postdienststellen.

Lok-Pflege

TRIX-Lokomotiven haben bei sachgemäßer Behandlung eine Lebensdauer von vielen Jahren. Nur wenige Teile unterliegen einem natürlichen Verschleiß, sind jedoch leicht auszutauschen (z. B. Motor-Bürsten, Haftreifen und Glühlampen). **Gleise und Räder stets sauber halten!** Zur sachgemäßen Behandlung gehört in erster Linie die Sauberkeit der Anlage. Modellbahnen grundsätzlich nicht auf Teppi-

chen betreiben. Teppichflusen, Haare, Staubflocken sind durchaus in der Lage, die feine Mechanik von Modellbahn-Loks zu zerstören. Die Gleise und Lokräder sollten von Zeit zu Zeit gereinigt werden (hierzu TRIX-Modellbahnfluid 66624 und MINITRIX-Lokrad-Reinigungsbürste 66623 verwenden). Die Lok darf nicht gewaltsam geschoben oder die Antriebsräder von Hand gedreht werden.

Wie beim Auto zeigen auch Modellbahnloks ihre eigentliche Leistung (gleichmäßiges Anfahren, ruhiger Lauf und Höchstgeschwindigkeit) erst nach einer gewissen Einfahrzeit. Hierzu sollte die Lok ohne angehängte Wagen mit relativ hoher Geschwindigkeit und wechselnder Richtung ca. 20 Minuten über die längste Strecke der Anlage gefahren werden.

Ölen und Fetten (Abb. 1 und 4)

Öl: Nur ein winziger Tropfen TRIX-Spezialöl 66625 an die Achslager von Rädern, Zahnrädern und Getriebeachsen **X**. **Fett:** Nur ein stecknadelkopfgroßes Stück TRIX-Getriebefett 66626 an Schnecken und Zahnradkränze **Y**. Niemals mehr und nicht öfter als nach jeweils 50 Betriebsstunden! **Keinesfalls Speiseöl, Hautcreme usw. verwenden.**

Gehäuse und Kessel abnehmen (Abb. 1 und 4)

Gehäuseklammern **A** an der Unterseite der Lok mit kleinem Schraubenzieher in Pfeilrichtung schieben. Gehäuse **1** nach oben abheben. Kessel **2** an Führerstandseite leicht vom Umlaufblech **5** abheben. Kessel nach vorne schieben und am hinteren Ende in Pfeilrichtung abnehmen. Bei Remontage Kessel aufsetzen und durch Zurückziehen im vorderen Bereich einrasten.

Abb. 1

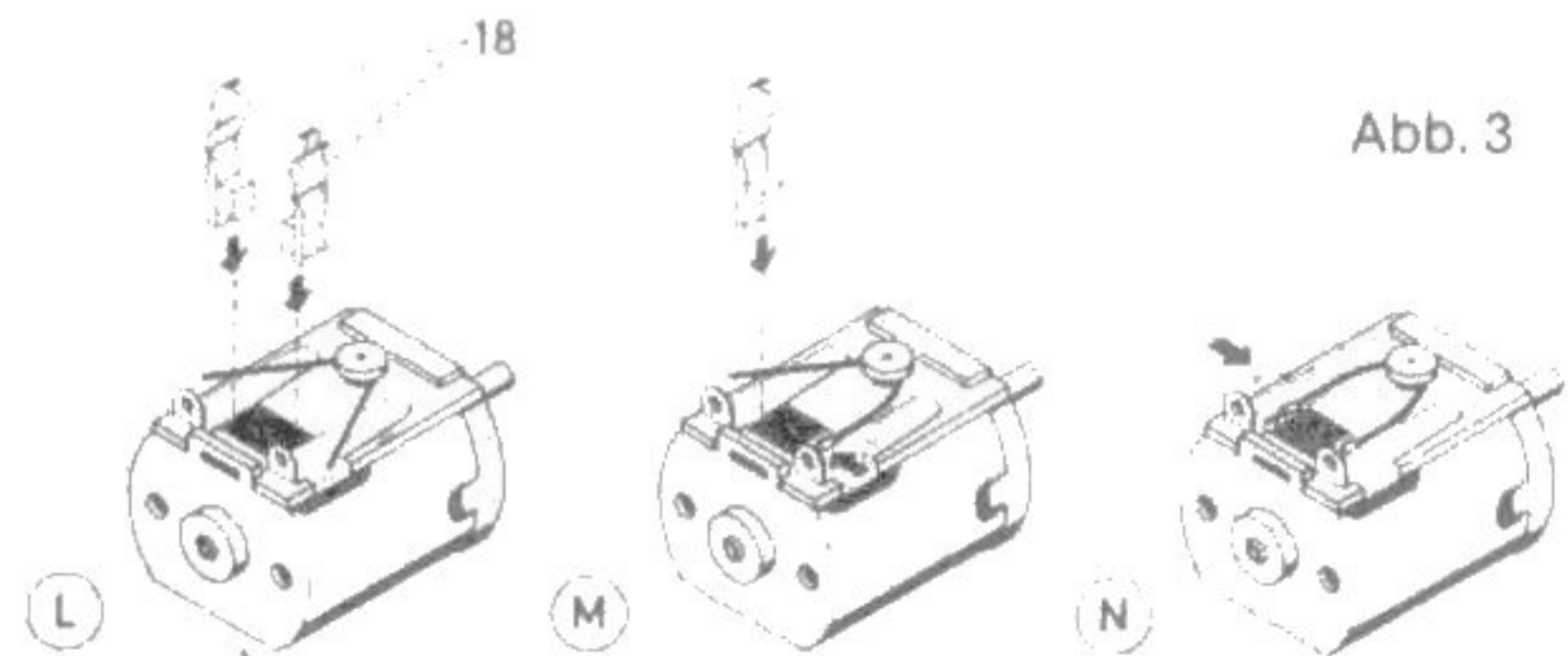
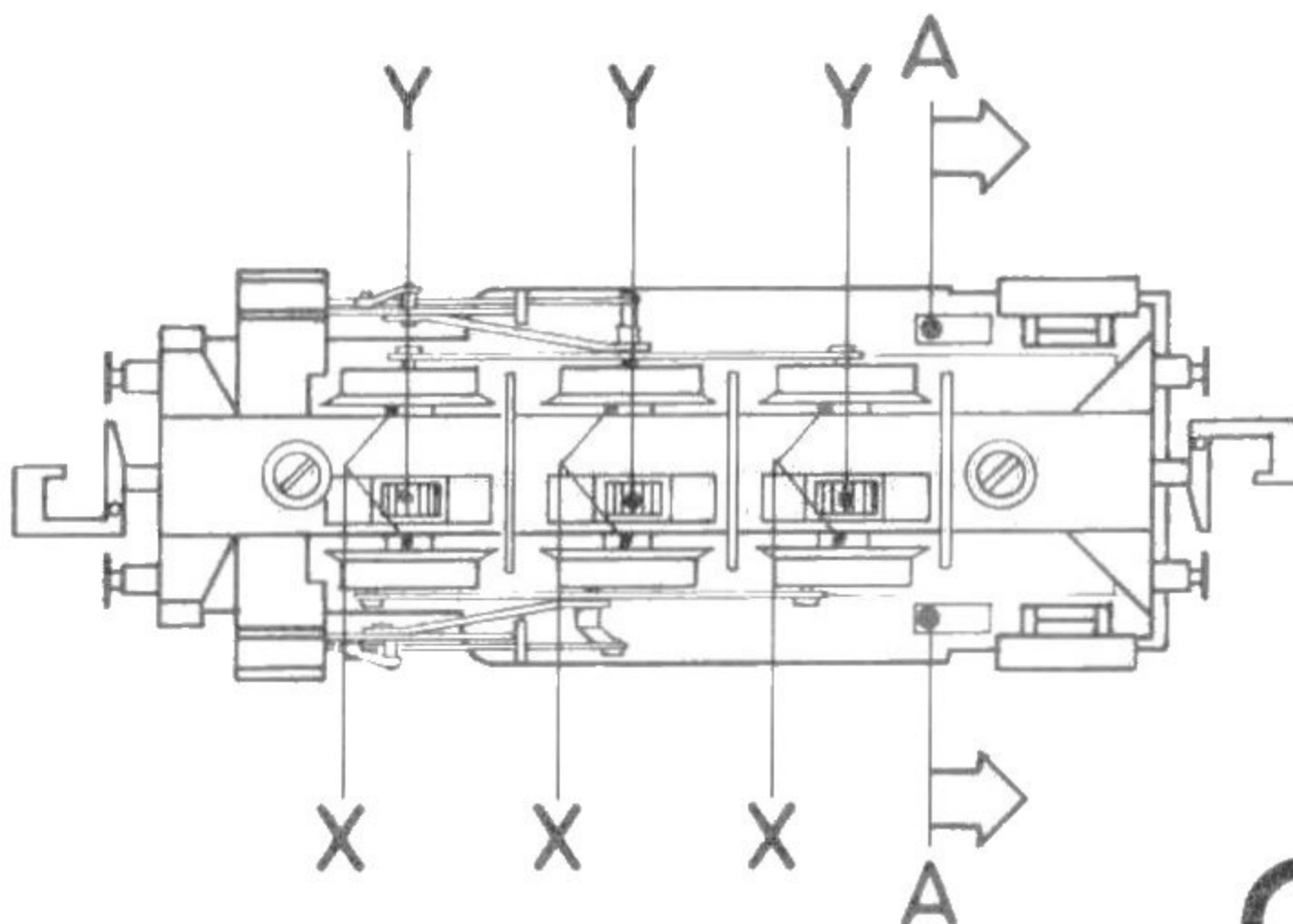


Abb. 3



Nicht für Kinder unter 3 Jahren geeignet!



Not suitable for children under 3 years
 Ne convient pas à un enfant de moins de 3 ans
 Niet geschikt voor kinderen jonger dan 3 jaar
 No conviene para niños menores de 3 años
 Non adatta ad un bambino di età minore ai 3 anni

Please retain this sheet for further reference
 Veuillez conserver ces instructions
 Conserve estas instrucciones
 Conservare le istruzioni
 Let op, deze gebruiksaanwijzing bewaren

Bitte Bedienungsanleitung aufbewahren!

Motorwechsel (Abb. 4)

Lokgehäuse und Kessel abnehmen. Schrauben **B** lösen. Durch Öffnung **F** im Chassisblock **G** mit spitzem Gegenstand Achslager **C** nach oben drücken, bis es ausrastet. Motor kann jetzt zusammen mit dem Lager nach oben abgezogen werden. Bei Montage des neuen Motors zuerst Lager **C** auf die Motorwelle schieben und zusammen mit dem Motor in den Chassisblock **G** einsetzen, bis das Lager **C** einrastet. Die Funkentstörung **3** ist vom Motor ab- und auf den neuen Motor anzulöten.

Motor-Bürsten auswechseln (Abb. 3)

Kondensator **H** (Abb. 4) an den Lötverbindungen **I** trennen (heißer LötKolben!) und abnehmen. Verbrauchte Motor-Bürsten mit Pinzette herausnehmen und gemäß Abb. 3 in der Reihenfolge **L M N** durch neue ersetzen. **Kontrollieren**, ob 1. Bürstenkohle richtig am Kollektor anliegt, 2. Bürstenblech in Motor-Deckplatte eingehängt ist und 3. Federschenkel nicht blank am Bürstenblech anliegt. (Isolierschlauch gegebenenfalls verschieben.)

Radschleifer auswechseln (Abb. 4)

Die Radschleifer sind am Umlaufblech **5** angenietet. Nach Abnehmen des Gehäuses mit Kessel und Ausbau des Motors Schraube **D** lösen. Leitungen zum Motor und zur Lampe am Umlaufblech **5** ablöten. Umlaufblech **5** im Bereich des Führerstands leicht anheben, nach vorne schieben und dann nach oben abnehmen. Neues Umlaufblech von vorne her aufsetzen und zurückziehen, bis es im vorderen Bereich einrastet. Beim Aufsetzen des neuen Umlaufbleches darauf achten, daß die Aufwurfhebel **P** in den Öffnungen **R** stecken und nicht verbogen werden.

Ersatzteil-Liste

(1) Gehäuse (ohne Kessel)	41 2602 01
(2) Kessel	41 2602 02
(3) Funkentstörung	40 0157 00
(4) Motor kompl. mit Schnecke	41 2044 16
(5) Umlaufblech m. Radschleifer	41 2602 05
(7) Puffer	74 0837 00
(8) Steuerung rechts	41 2602 08
(9) Zylinder	41 2832 93
(10) Getriebe-Satz	41 2044 90
(11) Steuerung links	41 2602 07
(12) Kupplung	41 3217 69
(14) Radsatz 1./3. Achse	41 2832 10
(15) Radsatz 2. Achse	41 2832 11
(16) Kuppelstangen	41 2602 87
(17) Achshalter	72 5876 00
(18) Motor-Bürsten (Abb. 3)	40 0154 00
Schrauben-Sortiment	41 2044 95
Kleinteil-Sortiment	41 2602 99

Grundsätzlich lieferbar sind nur die in der jeweils gültigen Ersatzteil-Preisliste aufgeführten Artikel und nur in den dort angegebenen Verpackungs-Einheiten. Da wir allerdings bei Ersatzteilen z. T. von Zulieferanten abhängig sind, können zeitweilig Lieferschwierigkeiten nicht ausgeschlossen werden.

Abb. 4

