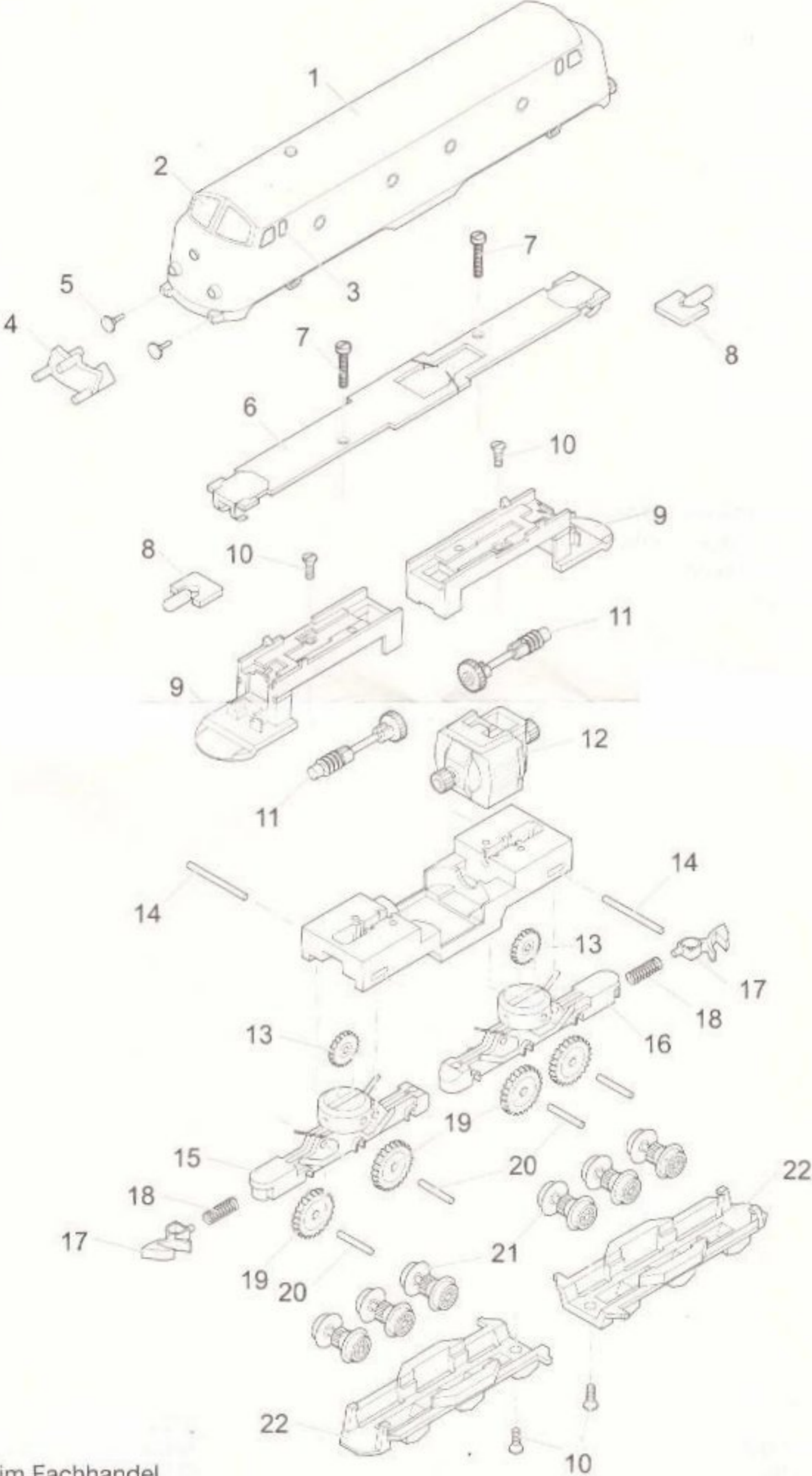


# Einzelteile der Lokomotive 88630



Erhältlich beim Fachhandel

# Einzelteile der Lokomotive 88630

Lfd. Nr.	Benennung	Bestell-Nr.
		<b>88630</b>
1	Aufbau komplett	231 486
2	Stirnfenster	231 492
3	Seitenfenster	231 489
4	Lichtkörper	231 491
5	Puffer	761 790
6	Leiterplatte	231 771
7	Zylinderschraube	785 190
8	Beleuchtungseinheit	331 060
9	Isolierung	223 332
10	Senkschraube	785 550
11	Antriebswelle	262 310
12	Motor	211 903
13	Zahnrad	262 190
14	Achse	260 720
15	Getriebegehäuse vorne	262 460
16	Getriebegehäuse hinten	262 450
17	Kupplungshaken	704 200
18	Druckfeder	765 680
19	Zahnrad	260 730
20	Achse	262 240
21	Treibradsatz	215 827
22	Drehgestellrahmen	262 280