

Per aprire la locomotiva si prega di allargare delicatamente la carrozzeria verso l'esterno (1). Al fine di non danneggiare la carrozzeria si prega di non utilizzare strumenti quali cacciavite, ecc. Successivamente è possibile sollevare la carrozzeria dallo chassis (2).

Zum Öffnen des Gehäuses muss das Gehäuse vorsichtig gespreizt werden, um die seitlichen Klips zu lösen (1). Um Beschädigungen des Kunststoffgehäuses zu vermeiden verwenden Sie bitte keine Werkzeuge. Danach kann das Gehäuse nach oben abgenommen werden (2).

To open the body please spread it gently outwards (1). In order not to damage the plastic body please do not use tools such as screwdriver etc. Afterwards you can lift the body-shell from the chassis (2).

Estrarre la finta spina per inserire il decoder DCC. Per la carrozza di testa non motorizzata è sufficiente un decoder funzioni.

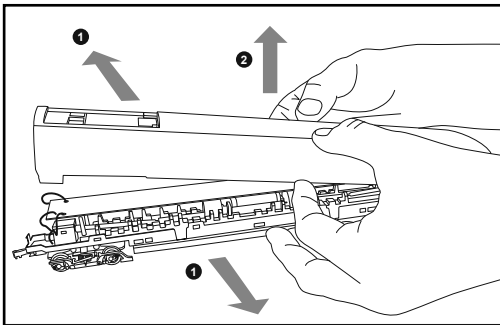
Zum Einbau des DCC-Decoders (beim Steuervagen genügt auch ein Funktionsdecoder) Dummystecker entfernen.

Remove dummy plug to fit dcc decoder. For the dummy end-unit a function decoder is sufficient.

ICE-T Reihe 4011 der ÖBB

LISTA RICAMBI / ERSATZTEILLISTE / LIST OF SPARES

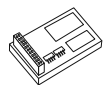
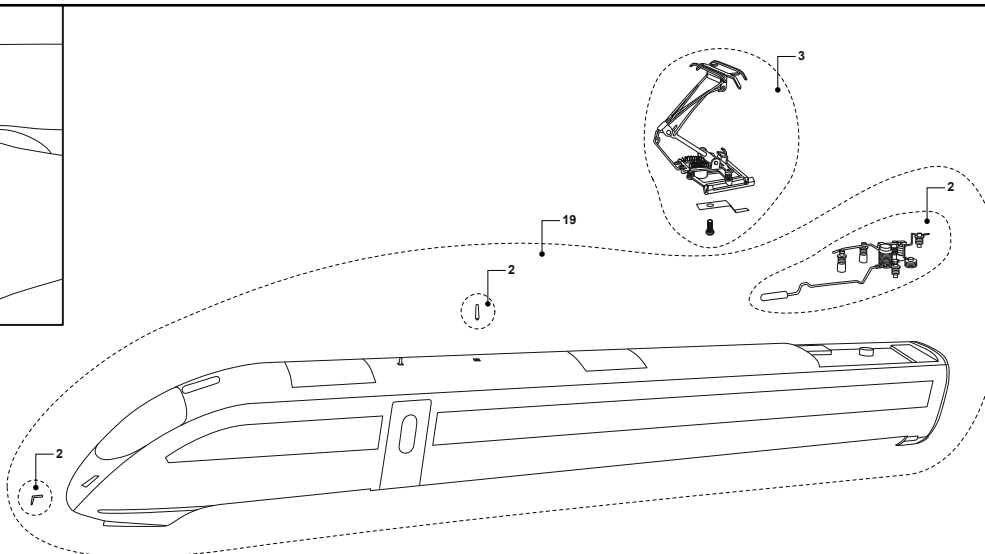
N° di parte Teil-Nr. Item No.	Descrizione Bezeichnung Description	N° di ricambi Ersatzteil-Nr. Spare part ref.
1	Carrozzeria Gehäuse Motorwagen Body shell	HR2372/01
2	Aggiuntivi per carrozza di testa Kleinteile für Endwagen Small parts end-unit	HR2210/02
3	Set pantografo Stromabnehmersatz Pantograph	HR2210/03
4	Circuito stampato principale Hauptleiterplatte Motorwagen Main PCB	HR2210/04
5	Motore Motor Motor	HR2210/05
6	Alberi cardanici Satz Kardanwellen Cardanic shafts	HR2210/06
7	Circuito stampato luci Platine für Spitzenbeleuchtung Light PCB	HR2210/07
8	Accessori Tritte Steps	HR2210/08
9	Set gancio modellistico Kupplungsatz Coupling pack	HR2210/09
10	Carrello anteriore Vorderes Antriebsdrehgestell, komplett Complete front bogie	HR2210/10
11	Cover carrello motorizzato Drehgestellrahmen mit Stromabnahmekontakten Bogie chassis with pick-ups	HR2210/11
12	Vite senza fine e giunto cardanico Antriebschnecke inkl. Kardanwelle Worm gear incl. cardan joints	HR2210/12
13	Ingranaggi Zahnräder Gears	HR2210/13
14	Set ruote con ingranaggi Radsatz für angetriebenes Drehgestell Wheel sets from driven bogie	HR2210/14
15	Carrello anteriore portante Drehgestellblende vorn Front bogie cover	HR2210/15
16	Carrello posteriore Hinteres Antriebsdrehgestell, komplett Complete rear bogie	HR2210/16
17	Carrello posteriore portante Drehgestellblende hinten Rear bogie cover	HR2210/17
18	Anelli aderenza Haftreifen Rubber tyresm, interior	HR2210/18



Per aprire la locomotiva si prega di allargare delicatamente la carrozzeria verso l'esterno (1). Al fine di non danneggiare la carrozzeria si prega di non utilizzare strumenti quali cacciavite, ecc. Successivamente è possibile sollevare la carrozzeria dallo chassis (2).

Zum Öffnen des Gehäuses muss das Gehäuse vorsichtig gespreizt werden, um die seitlichen Klips zu lösen (1). Um Beschädigungen des Kunststoffgehäuses zu vermeiden verwenden Sie bitte keine Werkzeuge. Danach kann das Gehäuse nach oben abgenommen werden (2).

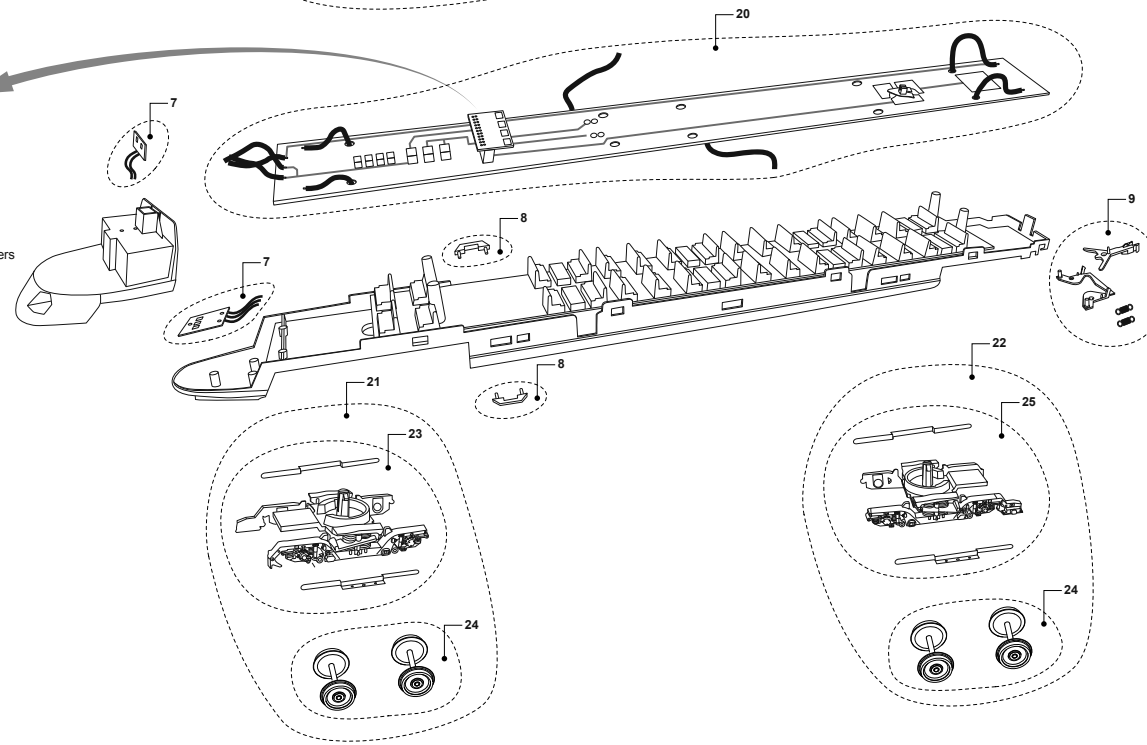
To open the body please spread it gently outwards (1). In order not to damage the plastic body please do not use tools such as screwdriver etc. Afterwards you can lift the body-shell from the chassis (2).



Estrarre la finta spina per inserire il decoder DCC. Per la carrozza di testa non motorizzata è sufficiente un decoder funzioni.

Zum Einbau des DCC-Decoders (beim Steuerwagen genügt auch ein Funktionsdecoder) Dummysstecker entfernen.

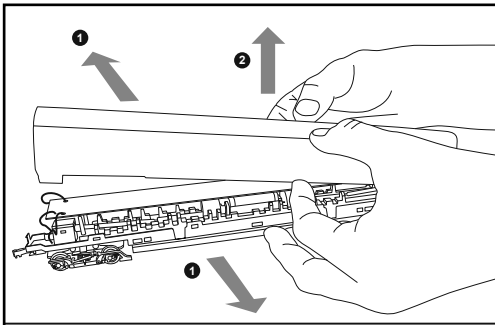
Remove dummy plug to fit dcc decoder. For the dummy end-unit a function decoder is sufficient.



ICE-T Reihe 4011 der ÖBB

LISTA RICAMBI / ERSATZTEILLISTE / LIST OF SPARES

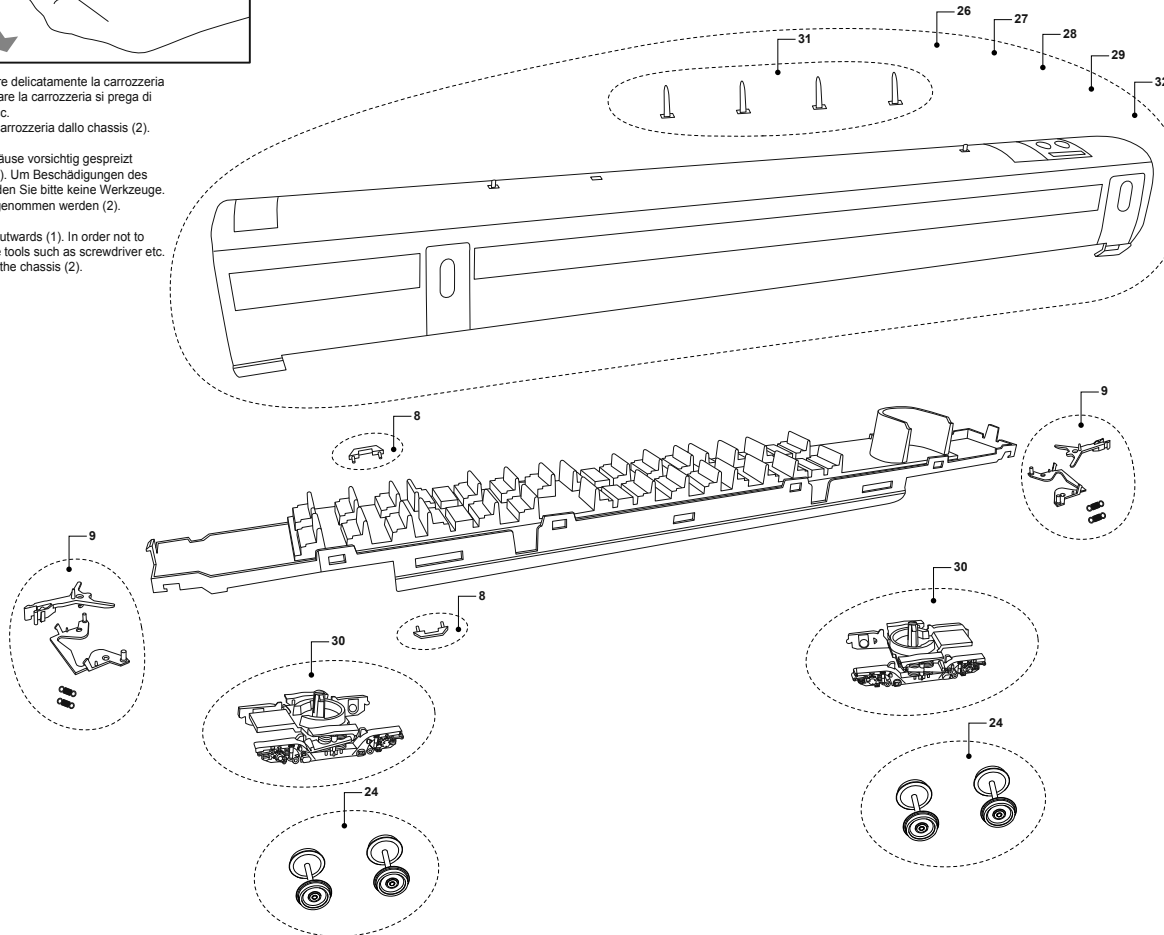
N° di parte Teil-Nr. Item No.	Descrizione Bezeichnung Description	N° di ricambi Ersatzteil-Nr. Spare part ref.
19	Carrozzeria dummy Gehäuse Steuerwagen Body shell dummy	HR2372/19
20	Circuito stampato principale dummy Hauptleiterplatte Steuerwagen Main PCB dummy	HR2210/20
21	Carrello folle completo (anteriore) Nicht angetriebenes Drehgestell, komplett (vorn) Non-driven bogie, complete (front)	HR2210/21
22	Carrello folle completo (posteriore) Nicht angetriebenes Drehgestell, komplett (hinten) Non-driven bogie, complete (rear)	HR2210/22
23	Telaio carrello folle anteriore Drehgestellrahmen mit Stromabnahmekontakten (vorn) Bogie chassis and pick-ups (front)	HR2210/23
24	Set ruote Radsatz Wheel sets	HR2210/24
25	Telaio carrello folle posteriore Drehgestellrahmen mit Stromabnahmekontakten (hinten) Bogie chassis and pick-ups (rear)	HR2210/25



Per aprire la locomotiva si prega di allargare delicatamente la carrozzeria verso l'esterno (1). Al fine di non danneggiare la carrozzeria si prega di non utilizzare strumenti quali cacciavite, ecc. Successivamente è possibile sollevare la carrozzeria dallo chassis (2).

Zum Öffnen des Gehäuses muss das Gehäuse vorsichtig gespreizt werden, um die seitlichen Klips zu lösen (1). Um Beschädigungen des Kunststoffgehäuses zu vermeiden verwenden Sie bitte keine Werkzeuge. Danach kann das Gehäuse nach oben abgenommen werden (2).

To open the body please spread it gently outwards (1). In order not to damage the plastic body please do not use tools such as screwdriver etc. Afterwards you can lift the body-shell from the chassis (2).



ICE-T Reihe 4011 der ÖBB

LISTA RICAMBI / ERSATZTEILLISTE / LIST OF SPARES

N° di parte Teil-Nr. Item No.	Descrizione Bezeichnung Description	N° di ricambi Ersatzteil-Nr. Spare part ref.
26	Carrozzeria 4011 291-4 (Bord Restaurant) Gehäuse 4011 291-4 (Bord Restaurant) Body shell 4011 291-4 (Bord Restaurant)	HR2372/26
27	Carrozzeria 4011 691-5 Gehäuse 4011 691-5 Body shell 4011 691-5	HR4158/27
28	Carrozzeria 4011 791-3 Gehäuse 4011 791-3 Body shell 4011 791-3	HR4158/28
29	Carrozzeria 4011 891-1 Gehäuse 4011 891-1 Body shell 4011 891-1	HR4159/29
30	Carrello (senze ruote) Drehgestell (ohne Räder) Bogie (without wheels)	HR2210/30
31	Accessori carrozzeria (per 4011 791-3) Antennen (für 4011 791-3) Antennas (for 4011 791-3)	HR4158/31
32	Carrozzeria 4011 191-6 Gehäuse 4011 191-6 Body shell 4011 191-6	HR4159/32